

» Lötfreie Verbindungen «
Solderless Terminals



Ansetzgeräte
Crimping Tools

» Firmenprofil « Company Profile

Unsere Produkte

- Steckverbindersysteme mit Schneidklemm-, Crimp- oder Lötanschluss
- Lötfreie Verbinder
- Crimpkontakte
- Kundenspezifische Sonderentwicklungen
- Verarbeitungs-Systeme für alle STOCKO-Produkte: Handzangen, Halb- und Vollautomaten

Unsere Märkte

- Hausgerätetechnik
- Heizungstechnik
- Industrie
- Automotive
- Distribution

Gesicherte Qualität

DQS-zertifizierte integrierte Managementsysteme

- Zertifiziert nach
ISO 9001
ISO 14001
ISO / TS 16949
STOCKO CONTACT Deutschland, Frankreich
Zertifiziert nach
ISO 50001
STOCKO CONTACT Hellenthal / Deutschland
- Zertifizierungsgesellschaft: DQS GmbH, Frankfurt

Our Products

- Multi-way connector systems with terminations for insulation displacement crimping or soldering
- Solderless terminals
- Crimp contacts
- Customers' special products
- Terminating systems for all STOCKO products: Hand tools, semi- and fully automated machines

Our Markets

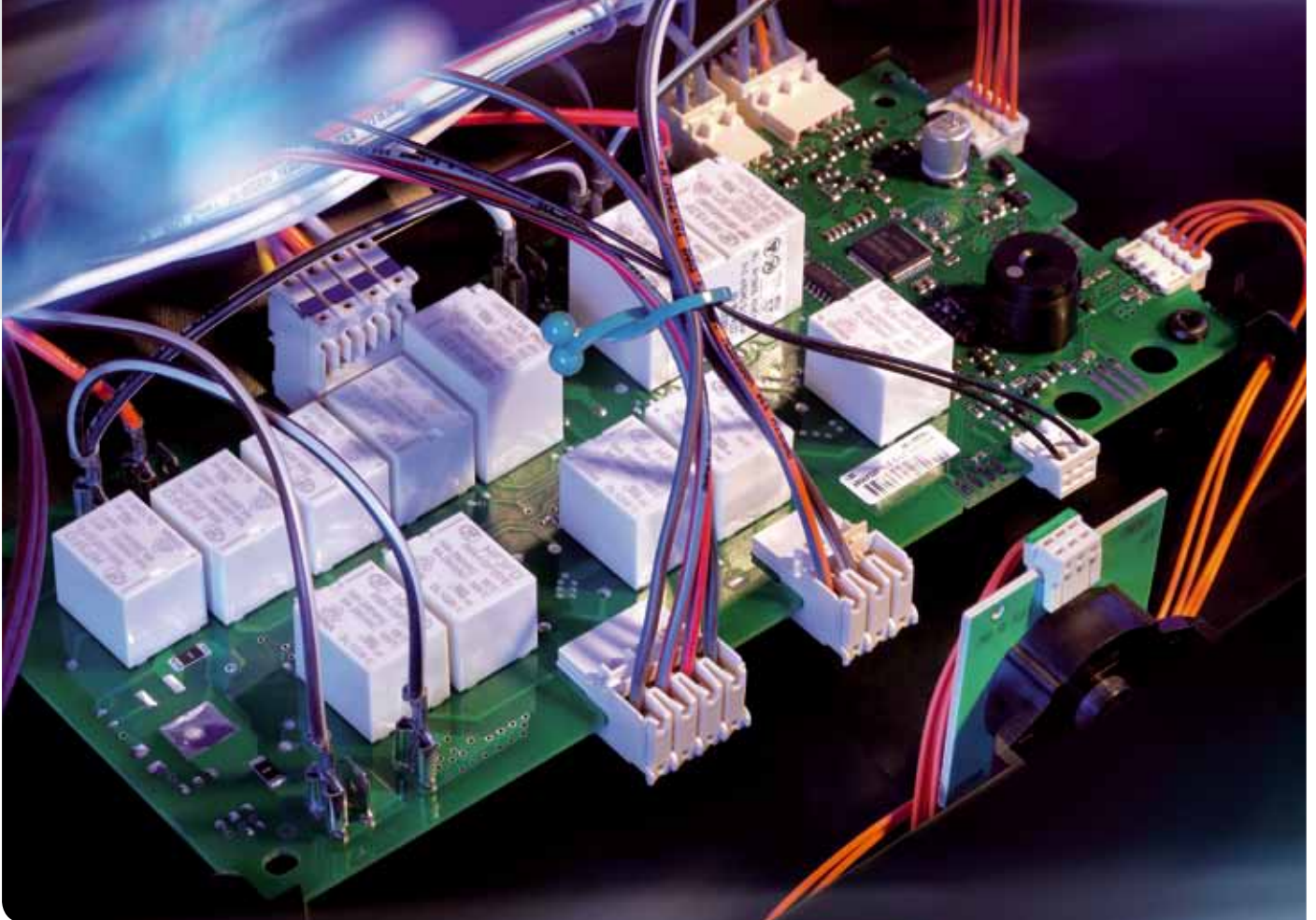
- Domestic appliances industry
- Heating industry
- Industry
- Automotive
- Distribution

Assured Quality

DQS-certified integrated management systems

- Certified according to
ISO 9001
ISO 14001
ISO / TS 16949
STOCKO CONTACT Germany, France
Certified according to
ISO 50001
STOCKO CONTACT Hellenthal / Germany
- Approval company: DQS GmbH, Frankfurt





Gründung

- 1901 in Wuppertal

Founded

- 1901 in Wuppertal

Mitarbeiter weltweit

- 600

Employees World-wide

- 600

Werke

- Wuppertal / Deutschland
- Hellenthal / Deutschland
- Andlau / Frankreich
- Sokolov / Tschechien
- Shanghai / China

Factories

- Wuppertal / Germany
- Hellenthal / Germany
- Andlau / France
- Sokolov / Czech Republic
- Shanghai / China



» Sichere Kontakte. Weltweit.« Secure Connections. World-wide.

STOCKO zählt heute zu den führenden europäischen Anbietern von elektromechanischen Bauelementen. Aus gutem Grund. Denn seit mehr als hundert Jahren konzentrieren wir uns bei der täglichen Arbeit auf das Wesentliche: die Zufriedenheit unserer Kunden. Es ist nicht selbstverständlich, über eine so lange Zeit allen Erwartungen gerecht zu werden. Die Bauelementebranche ist eine Schlüsselindustrie, die keine Fehler verzeiht und bei der die Kundenwünsche so vielfältig wie anspruchsvoll sind. Sie fordern immer wieder unseren ganzen Einsatz – angefangen bei Forschung und Entwicklung, bis hin zu Logistik und Vertrieb. Aus diesem Grund haben wir unsere Kunden von Anfang an in zahlreiche Prozesse, vor allem aber in die Qualitätssicherung eingebunden. Nur so können wir innovative Entwicklungen und Verfahrenstechniken auf den Weg bringen. Und nur so können wir auf Dauer unsere Produkte auf konsequent hohem Niveau anbieten. Produkte, die sich in der Heizungssteuerung und in Getränkeautomaten genauso finden wie im Geschirrspüler oder im Automobil. Wenn wir bei STOCKO also von sicheren Kontakten sprechen, dann deshalb, weil in jedem unserer Steckverbinder die Überzeugung mitschwingt, dass gute Verbindungen immer auch Vertrauenssache sind.

Today, STOCKO is one of the leading European manufacturers of electro-mechanical components; for very good reasons, because, for more than one hundred years, we are focussed in our daily work on the most important object, to satisfy our customers. Of course, it is not easy to meet these expectations over such a long period of time. Electronic component manufacturing is a key industry that does not tolerate mistakes, and customers' requirements are very complex and challenging. Again and again, they demand our full efforts beginning with research and development and finally in logistics and marketing. Hence we invite our customers' involvement in numerous stages of production processes but above all with regard to quality assurance, right from the beginning, and thus make sure that we continue to offer our products at a high quality level. Products that can be found equally in heating controls, drink dispensing machines, dish washers or motor cars. If, at STOCKO, we talk of secure connections then for this reason that in every one of our connectors an element of conviction reverberates that good connections are always a matter of trust.



» Inhalt «
Index



	Seite		Seite
	Page		Page
Artikelverzeichnis		Flachstecker	
Index of parts	4 - 5	Tabs	22 - 23
Technische Informationen		Flachsteckverteiler	
Technical informations	6 - 7	Multiple tabs	24
Lötfreie Kabelschuhe ohne Isolation		Rundsteckhülsen und Rundstecker	
Solderless terminals, non insulated	8 - 11	Sockets and plugs	25
Lötfreie Kabelschuhe mit Isolation		Isolierkörper	
Solderless terminals, pre insulated	12 - 14	Insulation housings	26 - 33
Stiftkabelschuhe		Verarbeitung	
Pin terminals	15	Terminating technology	34 - 54
Parallel-Verbinder		Crimp-Qualitäts-Übersicht	
Parallel splices	16 - 17	Crimp-quality-chart	55
Serien-Verbinder		Vergleichstabellen	
Butt splices	18 - 19	Cross-reference lists	56 - 59
Flachsteckhülsen		Allgemeine Sicherheitshinweise	
Receptacles	20 - 21	General safety informations	60 - 61
	23 - 24		

Technische Änderungen vorbehalten.
We reserve the right to alter technical details.
WEEE-Reg.-Nr. DE 14484959

Artikelverzeichnis Index of parts

Artikel-Nummer Part number	Seite Page
400	
EHQ 450	16
EHY 450	17
EHQ 450.001	16
EHQ 451	16
EHY 451	17
EHQ 451.001	16
EHQ 452	16
EHY 452	17
EHQ 453	18
EHY 453	19
EHY 453.40	19
EHQ 454	18
EHY 454	19
EHY 454.44	19
EHY 454.51	19
EHQ 455	18
EHY 455	19
EHY 455.64	19
EHQ 456	16
EHQ 457	16
EHQ 460	18
EHQ 461	18
EHQ 477	16
EHQ 478	16
EHQ 479	16
EHQ 480	18
EHQ 481	18
EHQ 482	18
EHQ 484	16
EHQ 485	16
EHQ 486	18
EHQ 487	18
500	
EHQ 517	16
EHQ 518	16
EHQ 519	18
EHQ 520	18
EHQ 524	16
EHY 524	17
EHQ 537	18
EHQ 560	18
EHY 560	19

Artikel-Nummer Part number	Seite Page
600	
EH 649 / -G	27
EH 650.100 / -G	27
EH 657.100 / -G	26
EH 658.100 / -G	28
EH 679.200 / -G	28
700	
EH 701 / -G	26
EH 718.100	29
2000	
VV 2023.100 / -G	29
VV 2023.200 / -G	29
VV 2025.100 / -G	30
VV 2025.200 / -G	30
VV 2026.100 / -G	31
VV 2026.200 / -G	31
VV 2027.100 / -G	31
VV 2027.200 / -G	31
VV 2028.100 / -G	32
VV 2028.110 / -G	32
VV 2028.200 / -G	32
VV 2028.300	32
VV 2029	33
VV 2029.100	33
VV 2029.200	33
VV 2041.100 / -G	30
VV 2041.200 / -G	30
5300	
RSQ 5338	15
RSY 5338	15
RSQ 5338.001	15
RSY 5338.001	15
RSQ 5338.002	15
RSY 5338.002	15
7100	
RSQ 7103	8/11
RSY 7103	12/14
RSQ 7104	8/11
RSY 7104	12/14
RSQ 7105	8/11
RSY 7105	12/14

Artikel-Nummer Part number	Seite Page
RSQ 7108	8/11
RSY 7108	12/14
RSQ 7109	8/11
RSY 7109	12/14
RSQ 7110	8/11
RSY 7110	12/14
RSQ 7112	8/11
RSY 7112	12/14
RSQ 7114	8/11
RSY 7114	12/14
RSQ 7115	8/11
RSY 7115	12
RSQ 7117	8
RSY 7117	12
RSQ 7119	8/11
RSY 7119	13
RSQ 7120	8/11
RSY 7120	13
RSQ 7121	8
RSY 7121	13
RSQ 7122	8
RSY 7122	13
RSQ 7123	8
RSY 7123	13
RSQ 7125	9/11
RSY 7125	13
RSQ 7126	9
RSY 7126	13
RSQ 7127	9
RSY 7127	13
RSQ 7128	9
RSY 7128	13
RSQ 7130	9
RSY 7130	13
RSQ 7131	9
RSY 7131	13
RSQ 7132	9
RSY 7132	13
RSQ 7134	9
RSY 7134	13
RSQ 7135	9
RSY 7135	13
RSQ 7136	9
RSY 7136	13

Artikelverzeichnis Index of parts

Artikel-Nummer Part number	Seite Page
RSQ 7137	9
RSY 7137	13
RSQ 7139	9
RSQ 7140	9
RSY 7140	13
RSQ 7142	9
RSQ 7144	9
RSQ 7145	9
RSQ 7146	10
RSQ 7147	10
RSQ 7149	10
RSQ 7151	8
RSY 7151	12
RSQ 7155	8/11
RSY 7155	12/14
RSQ 7156	9
RSY 7156	13
RSQ 7158	8
RSY 7158	12
RSQ 7159	8
RSY 7159	12/14
RSQ 7160	8
RSQ 7162	8
RSY 7162	12
RSQ 7172	10
RSQ 7173	10
RSQ 7174	10
RSQ 7175	9
RSY 7175	13
RSY 7176	13
RSQ 7177	9
RSY 7177	13
RSQ 7180	8/11
RSY 7180	12/14
RSQ 7181	8
RSY 7181	12
RSQ 7182	8
RSY 7182	12
RSQ 7187	9
RSQ 7188	9
RSQ 7193	9

Artikel-Nummer Part number	Seite Page
7200	
RSQ 7211	9
RSQ 7212	9
RSQ 7213	8
RSQ 7214	9
RSQ 7215	10
RSQ 7216	10
RSQ 7217	10
RSQ 7218	10
RSQ 7222	8/11
RSQ 7223	10
RSQ 7225	10
RSQ 7226	9
RSQ 7229	9
RSY 7229	13
7500	
RSP 7500	23
RSP 7501	23
RSP 7502	23
RSP 7503	23
RSP 7503.001	23
RSP 7504	23
RSP 7504.001	23
RSP 7506	23
RSP 7506.001	23
RSP 7509	23
RSP 7510	23
RSP 7511	23
RSP 7520	25
RSP 7521	25
RSP 7530	24
RSP 7531	24
RSVY 7540	24
RSVY 7541	24
RSVP 7543	24
RSVP 7544	24
RSP 7550	25
RSP 7551	25

Artikel-Nummer Part number	Seite Page
7600	
RS 7603	20
RS 7603.001	20
RS 7604	20
RS 7604.001	20
RS 7605	20
RS 7605.001	20
RS 7606	20
RS 7606.001	20
RS 7607	20
RS 7607.001	20
7700	
RS 7785.002	20
RS 7785.003	20
7800	
RM 7831.010	22
RM 7833.010	22
RM 7840	22
RM 7841	22
RS 7858	21
7900	
RS 7900	20
RS 7901	20
RS 7916	21
RS 7960.020	20
RS 7961.020	20
8100	
RS 8138	21
RS 8152	20

Technische Informationen Technical informations

Werkstoffdaten der Isolierkörper Material data of the insulation housings

Werkstoff Material	Temperatur Index nach UL, Details siehe UL-Listing Temperature index acc. to UL, details see UL list
PA 66-V2	- 40 °C +130 °C
PA 6/66-V0	- 40 °C +140 °C
PA 46-V2	- 40 °C +150 °C
PA 6-V2 nach / according to IEC 60335 (auf Anfrage / on request)	- 40 °C +130 °C

Werkstoffdaten der Isolierhülsen Material data of the insulation sleeves

Werkstoff Material	Betriebstemperatur Operating temperature	Durchschlagfestigkeit High dielectric strength	Kennfarbe Colour code
Polyamid	- 40 °C ... + 120 °C	3000 V 50 Hz	*
PVC	- 10 °C ... + 75 °C	3000 V 50 Hz	*

* Die Isolierhülsen haben eine Kennfarbe für den jeweiligen Querschnittsbereich. Um Verwechslungen auszuschließen, haben unsere Ansetzzangen die gleichen Farbmarkierungen.

* The insulation sleeves are colour coded according to the appropriate cross-sectional area. To ensure the correct application our crimping tools bear the same colour-coding.

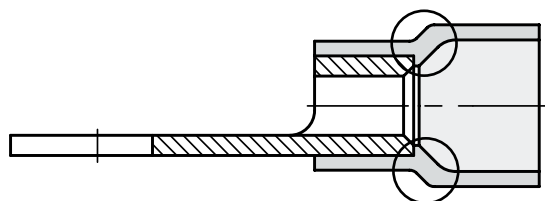
Eigenschaften der Isolierhülsen Characteristics of the insulation sleeves

Werkstoff Material	Resistent gegen	Resistant to
Polyamid	Alkohol, Hydrauliköl, Schmieröl, Hydraulikflüssigkeit auf Ester-Basis, Düsentreibstoff, Chlorbrommethan, Clophen, Trafoöl, Salznebel, Pilzbildung etc.	Alcohol, hydraulic oils, lubricating oils, hydraulic fluids on ester basis, kerosene, methane chlorobromide, clophene, transformer oil, salt sprayfungus etc.
PVC	Mineralöle, Paraffin, Petroleum, Seewasser, Fixiersalz, Akkusäure, Natronlauge, Salzsäure.	Mineral oils, kerosene, methylated spirit, sea water, fixing salt, battery acid, caustic soda, hydrochloric acid.
Polyäthylen	Mineralöle, Paraffin etc.	Mineral oils, kerosene etc.

easy-entry

In unserem Produkt-Programm „Lötfreie Verbinder mit Isolierung“ wird der überwiegende Teil als easy-entry-Version angeboten. Dieses Konzept gewährleistet - bedingt durch die Selbstzentrierung der Litze - ein optimales Einführen des entsprechenden Leiters.

The majority of our product range "Solderless Terminals with Insulation" is available in easy-entry version. This concept guarantees - thanks to the self-centering action of the cable - a perfect insertion of the matching conductor.



Technische Informationen Technical informations

Kennfarben Colour codes

Leiterquerschnitt Wire size mm ²	AWG	Kennfarbe Colour code
0,1-0,5	26-22	gelb/yellow
>0,5-1,5	20-16	rot/red
>1,5-2,5	14	blau/blue
>4-6	10	gelb/yellow
>6-10	8	rot/red
>10-16	6	blau/blue
>16-25	4	gelb/yellow
>25-35	2	rot/red
>35-50	1	blau/blue
>50-70	1/0-2/0	gelb/yellow
>70-95	3/0	rot/red
>95-120	4/0	blau/blue

UL-Freigabeübersicht für Isolierkörper Index UL approvals for insulation housings

Artikel-Nummer Part number	Farbe Colour	Werkstoff Material	Brennbarkeitsklasse Flammability class			UL File
			V0	V2	GWT 750 °C*	
EH 649	natur Farben auf Anfrage natural colors on request	PA	●	●		E306845
EH 650.100		PA	●	●		E306845
EH 657.100		PA	●	●		E306845
EH 658.100		PA		●	●	E306845
EH 679.200		PA	●	●	●	E306845
EH 701		PA		●	●	E306845
EH 718.100		PA			●	E306845
VV 2023.100		PA	●	●	●	E306845
VV 2023.200		PA		●	●	E306845
VV 2025.100		PA		●	●	E306845
VV 2025.200		PA		●	●	E306845
VV 2026.100		PA		●	●	E306845
VV 2026.200		PA		●	●	E306845
VV 2027.100		PA		●	●	E306845
VV 2027.200		PA		●	●	E306845
VV 2028.100		PA		●	●	E306845
VV 2028.110		PA		●	●	E306845
VV 2028.200		PA		●	●	E306845
VV 2029.100		PA		●	●	E306845
VV 2029.200		PA		●	●	E306845
VV 2041.100	PA		●	●	E306845	
VV 2041.200	PA		●	●	E306845	

* glühdrahtbeständig, GWT 750 °C nach IEC 60335-1.

* glow wire resistant, GWT 750 °C. acc. to IEC 60335-1.

STOCKO-Produkte werden in unseren Prüflaboratorien laufend vielfältigen Prüfungen unterzogen. VDE-, UL- und weitere Freigaben für die wichtigen STOCKO-Artikel werden regelmäßig ergänzt.

STOCKO products are fully tested at our laboratories. VDE, UL and other approvals for the main STOCKO items are regularly updated. UL approvals and correct crimping only ensured on products crimped with STOCKO applicators.

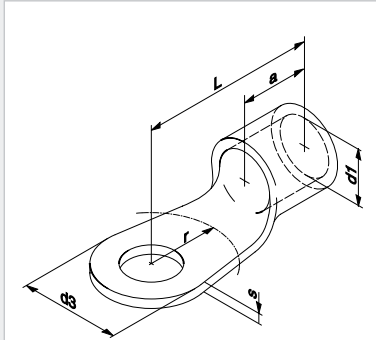
Kabelschuhe

Lötfreie Kabelschuhe ohne Isolation

Terminals

Solderless terminals, non insulated

Bauform	Artikel-Nummer	DIN	Leiter- querschnitt	Bolzen	Abmessungen mm						Verp.-Einh. Stück
Supply condition	Part number	46234	Wire size mm ² AWG	Stud M	Dimensions mm						Standard packing Piece
					S	Ø d 1	d 3	L	a	r	



Material: Cu, galv. verzinkt
Material: copper, electro-tinned

RSQ 7180 A 2,5-0,5 *	●	0,1-<0,5	2,5	0,5	1,00	5,0	10,0	4,0	4,0	2000
RSQ 7180 A 3-0,5	●	26-22	3,0	0,5	1,00	5,0	10,0	4,0	4,5	2000
RSQ 7181 A 3,5-0,5 *	●		3,5	0,5	1,00	6,0	12,0	4,0	4,5	2000
RSQ 7182 A 5-0,5	●		5,0	0,5	1,00	8,0	12,0	4,0	6,5	2000
RSQ 7103 A 2,5-1 *	●	0,5-1	2,5	0,8	1,60	6,0	11,0	5,0	4,0	2000
RSQ 7103 A 3-1	●	20-18	3,0	0,8	1,60	6,0	11,0	5,0	4,5	2000
RSQ 7103 A 3,5-1	●		3,5	0,8	1,60	6,0	11,0	5,0	4,5	2000
RSQ 7104 A 4-1	●		4,0	0,8	1,60	8,0	12,0	5,0	6,0	2000
RSQ 7104 A 5-1	●		5,0	0,8	1,60	8,0	12,0	5,0	6,0	2000
RSQ 7105 A 5-1	●		5,0	0,8	1,60	10,0	13,0	5,0	6,5	2000
RSQ 7105 A 6-1			6,0	0,8	1,60	10,0	13,0	5,0	6,5	2000
RSQ 7158 A 6-1			6,0	0,8	1,60	11,0	15,0	5,0	7,5	1000
RSQ 7158 A 8-1			8,0	0,8	1,60	12,0	17,0	5,0	7,5	1000
RSQ 7159 A 3-2,5 *	●	>1-2,5	3,0	0,8	2,30	6,0	11,0	5,0	4,5	2000
RSQ 7159 A 3,5-2,5	●	16-14	3,5	0,8	2,30	6,0	11,0	5,0	4,5	2000
RSQ 7160 A 3,5-2,5 *			3,5	0,8	2,30	6,8	11,0	5,0	4,5	2000
RSQ 7108 A 4-2,5	●		4,0	0,8	2,30	8,0	12,0	5,0	6,0	2000
RSQ 7108 A 5-2,5			5,0	0,8	2,30	8,0	12,0	5,0	6,0	2000
RSQ 7109 A 5-2,5	●		5,0	0,8	2,30	10,0	14,0	5,0	6,5	2000
RSQ 7222 A 5-2,5 *			5,0	0,8	2,30	9,5	12,0	5,0	6,5	2000
RSQ 7109 A 6-2,5			6,0	0,8	2,30	10,0	14,0	5,0	7,5	2000
RSQ 7110 A 6-2,5	●		6,0	0,8	2,30	11,0	16,0	5,0	7,5	2000
RSQ 7162 A 8-2,5	●		8,0	0,8	2,30	14,0	17,0	5,0	10,0	2000
RSQ 7151 A 10-2,5			10,0	0,8	2,30	18,0	20,0	5,0	12,0	1000
RSQ 7151 A 12-2,5			12,0	0,8	2,30	18,0	20,0	5,0	12,0	1000
RSQ 7155 A 4-6	●	>2,5-6	4,0	1,0	3,60	8,0	14,0	6,0	6,0	1000
RSQ 7112 A 5-6	●	12-10	5,0	1,0	3,60	10,0	15,0	6,0	6,5	1000
RSQ 7114 A 6-6	●		6,0	1,0	3,60	11,0	16,0	6,0	7,5	1000
RSQ 7115 A 8-6	●		8,0	1,0	3,60	14,0	19,0	6,0	10,0	1000
RSQ 7117 A 10-6	●		10,0	1,0	3,60	18,0	21,0	6,0	12,0	1000
RSQ 7117 A 12-6			12,0	1,0	3,60	18,0	21,0	6,0	12,0	1000
RSQ 7119 A 4-10		>6-10	4,0	1,1	4,50	10,0	16,0	8,0	6,5	1000
RSQ 7119 A 5-10	●	8	5,0	1,1	4,50	10,0	16,0	8,0	6,5	1000
RSQ 7120 A 6-10	●		6,0	1,1	4,50	11,0	17,0	8,0	7,5	1000
RSQ 7121 A 8-10	●		8,0	1,1	4,50	14,0	20,0	8,0	10,0	500
RSQ 7122 A 10-10	●		10,0	1,1	4,50	18,0	21,0	8,0	12,0	500
RSQ 7123 A 12-10	●		12,0	1,1	4,50	22,0	23,0	8,0	13,0	500
RSQ 7213 A 12-10 *			12,0	1,2	4,50	31,7	34,0	8,5	18,0	500

* auf Anfrage

* on request

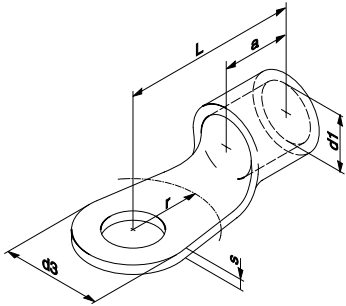
Kabelschuhe

Lötfreie Kabelschuhe ohne Isolation

Terminals

Solderless terminals, non insulated

Bauform	Artikel-Nummer	DIN	Leiter- querschnitt	Bolzen	Abmessungen mm						Verp.-Einh. Stück
Supply condition	Part number	46234	Wire size mm ² AWG	Stud	Dimensions mm						Standard packing Piece
				M	S	Ø d 1	d 3	L	a	r	



RSQ 7125 A 5-16	●	>10-16	5	1,2	5,8	11,0	20,0	10,0	7,5	500
RSQ 7125 A 6-16	●	6	6	1,2	5,8	11,0	20,0	10,0	7,5	500
RSQ 7126 A 8-16	●		8	1,2	5,8	14,0	22,0	10,0	10,0	500
RSQ 7127 A 10-16	●		10	1,2	5,8	18,0	24,0	10,0	12,0	500
RSQ 7128 A 12-16	●		12	1,2	5,8	22,0	26,0	10,0	13,0	250
RSQ 7226 A 12-16 *			12	1,5	5,8	31,6	35,7	10,5	18,0	250
RSQ 7156 A 5-25	●	>16-25	5	1,5	7,5	12,0	25,0	11,0	7,5	250
RSQ 7156 A 6-25	●	4	6	1,5	7,5	12,0	25,0	11,0	7,5	250
RSQ 7130 A 6-25 *			6	1,5	7,5	16,0	25,0	11,0	10,0	250
RSQ 7130 A 8-25	●		8	1,5	7,5	16,0	25,0	11,0	10,0	250
RSQ 7131 A 10-25	●		10	1,5	7,5	18,0	26,0	11,0	12,0	250
RSQ 7132 A 12-25	●		12	1,5	7,5	22,0	31,0	11,0	13,0	250
RSQ 7214 A 12-25 *			12	1,8	7,5	30,0	36,5	12,0	17,0	250
RSQ 7211 A 16-25	●		16	1,5	7,5	28,0	35,0	11,0	16,0	125
RSQ 7229 A 6-35	●	>25-35	6	1,6	9,0	15,0	26,0	12,0	9,5	250
RSQ 7134 A 8-35	●	2	8	1,6	9,0	16,0	26,0	12,0	10,0	250
RSQ 7175 A 10-35	●		10	1,6	9,0	18,0	27,0	12,0	12,0	250
RSQ 7135 A 12-35	●		12	1,6	9,0	22,0	31,0	12,0	13,0	125
RSQ 7212 A 16-35	●		16	1,6	9,0	28,0	36,0	12,0	16,0	125
RSQ 7187 A 16-35 *			16	1,8	9,0	30,0	37,5	14,0	17,0	125
RSQ 7187 A 20-35 *			20	1,8	9,0	30,0	37,5	14,0	17,0	125
RSQ 7136 A 6-50	●	>35-50	6	1,8	11,0	18,0	34,0	16,0	10,0	125
RSQ 7136 A 8-50	●	1/0	8	1,8	11,0	18,0	34,0	16,0	10,0	125
RSQ 7136 A 10-50 *	●		10	1,8	11,0	18,0	34,0	16,0	12,0	125
RSQ 7137 A 12-50	●		12	1,8	11,0	22,0	36,0	16,0	13,0	125
RSQ 7139 A 16-50	●		16	1,8	11,0	28,0	40,0	16,0	16,0	125
RSQ 7193 A 16-50 *			16	2,0	11,0	32,0	41,5	18,0	18,0	250
RSQ 7193 A 20-50 *			20	2,0	11,0	32,0	41,5	18,0	18,0	100
RSQ 7140 A 6-70	●	>50-70	6	2,0	13,0	22,0	38,0	18,0	12,0	100
RSQ 7140 A 8-70	●	1/0-2/0	8	2,0	13,0	22,0	38,0	18,0	12,0	100
RSQ 7140 A 10-70	●		10	2,0	13,0	22,0	38,0	18,0	12,0	100
RSQ 7140 A 12-70	●		12	2,0	13,0	22,0	38,0	18,0	13,0	100
RSQ 7142 A 16-70	●		16	2,0	13,0	28,0	42,0	18,0	16,0	100
RSQ 7188 A 16-70 *			16	2,0	13,0	32,0	45,0	18,0	18,0	100
RSQ 7188 A 20-70 *			20	2,0	13,0	32,0	45,0	18,0	18,0	100
RSQ 7144 A 8-95	●	>70-95	8	2,5	15,0	24,0	42,0	20,0	12,0	100
RSQ 7144 A 10-95	●	3/0	10	2,5	15,0	24,0	42,0	20,0	12,0	100
RSQ 7177 A 10-95 *			10	2,3	15,0	27,0	41,0	20,0	12,0	100
RSQ 7144 A 12-95	●		12	2,5	15,0	24,0	42,0	20,0	13,0	100
RSQ 7177 A 12-95 *			12	2,3	15,0	27,0	41,0	20,0	13,0	100
RSQ 7145 A 16-95	●		16	2,5	15,0	28,0	44,0	20,0	16,0	100
RSQ 7177 A 16-95 *			16	2,3	15,0	27,0	41,0	20,0	16,0	100

Material: Cu, galv. verzinkt
Material: copper, electro-tinned

* auf Anfrage

* on request

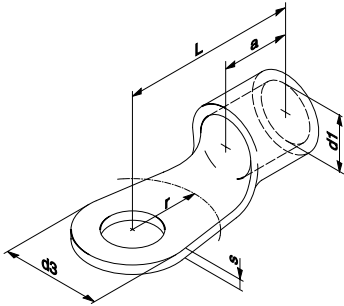
Kabelschuhe

Lötfreie Kabelschuhe ohne Isolation

Terminals

Solderless terminals, non insulated

Bauform	Artikel-Nummer	DIN	Leiter- querschnitt	Bolzen	Abmessungen mm						Verp.-Einh. Stück
Supply condition	Part number	46234	Wire size mm ² AWG	Stud M	Dimensions mm						Standard packing Piece
					S	Ø d 1	d 3	L	a	r	



RSQ 7146 A 8-120 *	●	>95-120	8	3,0	16,5	24,0	44,0	22,0	12,0	50
RSQ 7146 A 10-120	●	4/0	10	3,0	16,5	24,0	44,0	22,0	12,0	50
RSQ 7146 A 12-120	●		12	3,0	16,5	24,0	44,0	22,0	13,0	50
RSQ 7147 A 16-120 *	●		16	3,0	16,5	28,0	48,0	22,0	16,0	50
RSQ 7225 A 16-120 *			16	2,6	16,5	32,0	53,0	21,0	20,0	50
RSQ 7225 A 20-120 *			20	2,6	16,5	32,0	53,0	21,0	20,0	50
RSQ 7149 A 10-150	●	>120-150	10	3,2	19,0	30,0	50,0	24,0	13,0	50
RSQ 7149 A 12-150	●	250-300	12	3,2	19,0	30,0	50,0	24,0	13,0	50
RSQ 7149 A 16-150	●	MCM	16	3,2	19,0	30,0	50,0	24,0	16,0	50
RSQ 7215 A 18-150 *			18	3,2	19,0	36,0	63,0	27,0	20,0	50
RSQ 7215 A 20-150 *			20	3,2	19,5	36,0	63,0	27,0	20,0	50
RSQ 7172 A 10-185 *	●	>150-185	10	3,5	21,5	36,0	50,0	28,0	16,0	25
RSQ 7172 A 12-185 *	●	300-350	12	3,5	21,5	36,0	50,0	28,0	16,0	25
RSQ 7172 A 16-185 *	●	MCM	16	3,5	21,5	36,0	50,0	28,0	16,0	25
RSQ 7223 A 16-185 *			16	3,5	21,0	38,5	67,5	28,5	20,0	25
RSQ 7223 A 18-185 *			18	3,5	21,0	38,5	67,5	28,5	20,0	25
RSQ 7172 A 20-185 *			20	3,5	21,5	36,0	50,0	28,0	16,0	25
RSQ 7173 A 10-240 *	●	>185-240	10	4,0	23,5	38,0	56,0	32,0	16,0	25
RSQ 7173 A 12-240	●	350-450	12	4,0	23,5	38,0	56,0	32,0	16,0	25
RSQ 7216 A 12-240 *		MCM	12	4,0	23,5	44,0	56,0	32,0	20,0	25
RSQ 7217 A 12-240 *			12	4,0	23,5	44,0	69,0	32,0	20,0	25
RSQ 7173 A 16-240 *	●		16	4,0	23,5	38,0	56,0	32,0	16,0	25
RSQ 7217 A 16-240 *			16	4,0	23,5	44,0	69,0	32,0	25,0	25
RSQ 7217 A 18-240 *			18	4,0	23,5	44,0	69,0	32,0	25,0	25
RSQ 7217 A 20-240 *			20	4,0	23,5	44,0	69,0	32,0	25,0	25
RSQ 7217 A 22-240 *			22	4,0	23,5	44,0	69,0	32,0	25,0	25
RSQ 7217 A 32-240 *			32	4,0	23,5	44,0	69,0	32,0	25,0	25
RSQ 7174 A 10-300 *		>240-300	10	4,5	27,5	50,0	69,0	35,0	16,0	25
RSQ 7174 A 12-300 *		500-600	12	4,5	27,5	50,0	69,0	35,0	16,0	25
RSQ 7218 A 12-300 *		MCM	12	4,5	27,5	50,5	80,5	35,5	30,0	25
RSQ 7174 A 16-300 *			16	4,5	27,5	50,0	69,0	35,0	16,0	25
RSQ 7218 A 16-300 *			16	4,5	27,5	50,5	80,5	35,5	30,0	25
RSQ 7218 A 18-300 *			18	4,5	27,5	50,5	80,5	35,5	30,0	25
RSQ 7218 A 22-300 *			22	4,5	27,5	50,5	80,5	35,5	30,0	25
RSQ 7218 A 24-300 *			24	4,5	27,5	50,5	80,5	35,5	30,0	25

Material: Cu, galv. verzinkt
Material: copper, electro-tinned

* auf Anfrage

* on request

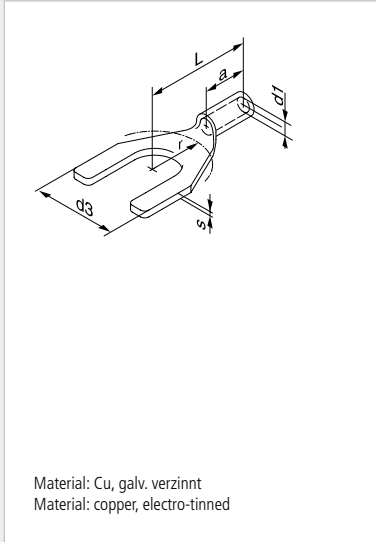
Kabelschuhe

Lötfreie Kabelschuhe ohne Isolation

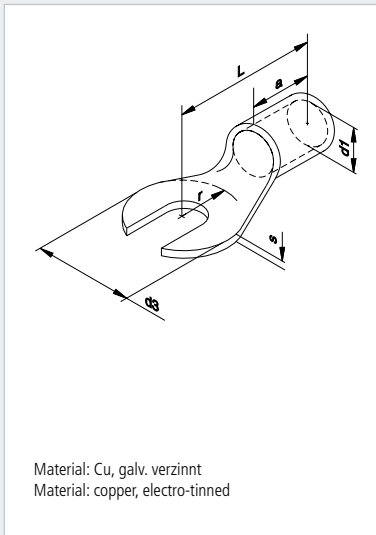
Terminals

Solderless terminals, non insulated

Bauform Supply condition	Artikel-Nummer Part number	Leiter- querschnitt Wire size mm ² AWG	Bolzen Stud M	Abmessungen mm Dimensions mm						Verp.-Einh. Stück Standard packing Piece
				S	Ø d 1	d 3	L	a	r	



RSQ 7180 C 3-0,5	0,1-<0,5 26-22	3	0,5	1,0	5,0	10,0	4,0	4,5	2000
RSQ 7103 C 3-1	0,5-1	3	0,8	1,6	6,0	11,0	5,0	4,5	2000
RSQ 7104 C 4-1	20-18	4	0,8	1,6	8,0	12,0	5,0	6,0	2000
RSQ 7105 C 5-1 *		5	0,8	1,6	10,0	13,0	5,0	6,5	2000
RSQ 7108 C 4-2,5	>1-2,5	4	0,8	2,3	8,0	12,0	5,0	6,0	2000
RSQ 7109 C 5-2,5	16-14	5	0,8	2,3	10,0	14,0	5,0	6,5	2000
RSQ 7110 C 6-2,5 *		6	0,8	2,3	11,0	16,0	5,0	7,5	2000
RSQ 7155 C 4-6	>2,5-6	4	1,0	3,6	8,0	14,0	6,0	6,0	1000
RSQ 7112 C 5-6	12-10	5	1,0	3,6	10,0	15,0	6,0	6,5	1000
RSQ 7114 C 6-6 *		6	1,0	3,6	11,0	16,0	6,0	7,5	1000
RSQ 7115 C 8-6 *		8	1,0	3,6	14,0	19,0	6,0	10,0	1000



RSQ 7119 C 4-10 *	>6-10	4	1,1	4,5	10,0	16,0	8,0	6,5	1000
RSQ 7119 C 5-10	8	5	1,1	4,5	10,0	16,0	8,0	6,5	1000
RSQ 7120 C 6-10 *		6	1,1	4,5	11,0	17,0	8,0	7,5	1000
RSQ 7125 C 6-16 *	>10-16	6	1,2	5,8	11,0	20,0	10,0	7,5	500
	6								

* auf Anfrage

* on request

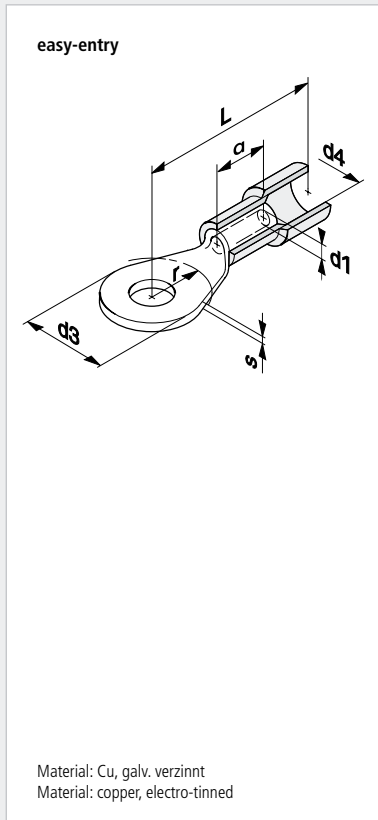
Kabelschuhe

Lötfreie Kabelschuhe mit Polyamid-Hülsen

Terminals

Solderless terminals, Polyamide insulated

Bauform Supply condition	Artikel-Nummer Part number	DIN 46237	Leiter- querschnitt Wire size mm ² AWG	Kennfarbe Isolation Colour code insulation	Bolzen Stud M	Abmessungen mm Dimensions mm							Verp.-Einh. Stück Standard packing Piece
						S	Ø d 1	d 3	Ø d 4	L	a	r	



RSY 7180 A 3-0,5			0,1-<0,5	gelb	3,0	0,5	1,0	5,0	2,0	14,0	4,0	5,0	2000
RSY 7181 A 4-0,5			26-22	yellow	4,0	0,5	1,0	6,5	2,0	16,0	4,0	6,0	2000
RSY 7182 A 5-0,5					5,0	0,5	1,0	8,0	2,0	15,0	4,0	6,5	2000
RSY 7103 A 2,5-1 *	●		0,5-1	rot	2,5	0,8	1,6	6,0	4,1	16,0	5,0	4,0	1000
RSY 7103 A 3-1	●		20-16	red	3,0	0,8	1,6	6,0	4,1	16,0	5,0	4,5	1000
RSY 7103 A 3,5-1	●				3,5	0,8	1,6	6,0	4,1	16,0	5,0	4,5	1000
RSY 7104 A 4-1	●				4,0	0,8	1,6	8,0	4,1	17,0	5,0	6,0	1000
RSY 7104 A 5-1					5,0	0,8	1,6	8,1	4,1	18,0	5,0	6,5	1000
RSY 7105 A 5-1	●				5,0	0,8	1,6	10,0	4,1	18,0	5,0	6,5	1000
RSY 7158 A 6-1					6,0	0,8	1,6	11,0	4,1	21,0	5,0	7,5	1000
RSY 7158 A 8-1					8,0	0,8	1,6	11,7	4,1	22,0	5,0	10,0	1000
RSY 7159 A 3-2,5	●		1,5-2,5	blau	3,0	0,8	2,3	6,0	4,5	17,0	5,0	4,5	1000
RSY 7159 A 3,5-2,5 *	●		14	blue	3,5	0,8	2,3	6,0	4,5	17,0	5,0	4,5	1000
RSY 7108 A 4-2,5	●				4,0	0,8	2,3	8,0	4,5	18,0	5,0	6,0	1000
RSY 7108 A 5-2,5					5,0	0,8	2,3	8,6	4,5	18,8	5,0	6,5	1000
RSY 7109 A 5-2,5	●				5,0	0,8	2,3	10,0	4,5	20,0	5,0	6,5	1000
RSY 7110 A 6-2,5	●				6,0	0,8	2,3	11,0	4,5	22,0	5,0	7,5	1000
RSY 7162 A 8-2,5	●				8,0	0,8	2,3	14,0	4,5	23,0	5,0	10,0	1000
RSY 7151 A 10-2,5					10,0	0,8	2,3	18,0	4,5	24,0	5,0	12,0	1000
RSY 7151 A 12-2,5 *					12,0	0,8	2,3	19,2	4,5	27,0	5,0	12,0	1000
RSY 7155 A 4-6	●		4-6	gelb	4,0	1,0	3,6	8,0	6,5	20,0	6,0	6,0	1000
RSY 7112 A 5-6	●		10	yellow	5,0	1,0	3,6	10,0	6,5	21,0	6,0	6,5	1000
RSY 7114 A 6-6	●				6,0	1,0	3,6	11,0	6,5	22,0	6,0	7,5	1000
RSY 7115 A 8-6	●				8,0	1,0	3,6	14,0	6,5	25,0	6,0	10,0	1000
RSY 7117 A 10-6	●				10,0	1,0	3,6	18,0	6,5	27,0	6,0	12,0	500
RSY 7117 A 12-6					12,0	1,0	3,6	19,2	6,5	30,0	6,0	12,0	500

* auf Anfrage

* on request

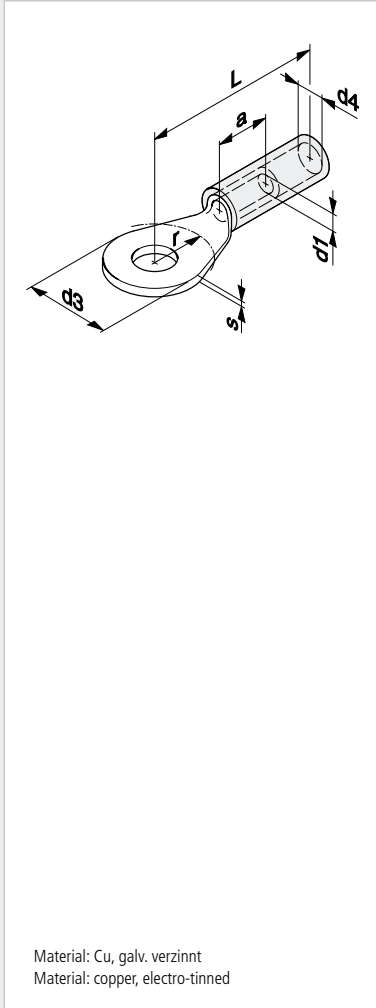
Kabelschuhe

Lötfreie Kabelschuhe mit Polyamid-Hülsen

Terminals

Solderless terminals, Polyamide insulated

Bauform	Artikel-Nummer	Leiter- querschnitt	Kennfarbe Isolation	Bolzen	Abmessungen mm							Verp.-Einh. Stück
Supply condition	Part number	Wire size mm ² AWG	Colour code insulation	Stud	Dimensions mm							Standard packing Piece
				M	S	Ø d 1	d 3	Ø d 4	L	a	r	



RSY 7119 A 5-10	>6-10	rot	5	1,1	4,5	10,0	6,6	24,0	8,0	6,5	500
RSY 7120 A 6-10	8	red	6	1,1	4,5	11,0	6,6	25,0	8,0	7,5	500
RSY 7121 A 8-10			8	1,1	4,5	14,0	6,6	28,0	8,0	10,0	500
RSY 7122 A 10-10			10	1,1	4,5	18,0	6,6	29,0	8,0	12,0	250
RSY 7123 A 12-10 *			12	1,1	4,5	22,0	6,6	31,0	8,0	13,0	250
RSY 7125 A 5-16	>10-16	blau	5	1,2	5,8	11,0	8,0	30,0	10,0	7,5	250
RSY 7125 A 6-16	6	blue	6	1,2	5,8	11,0	8,0	30,0	10,0	7,5	250
RSY 7126 A 8-16			8	1,2	5,8	14,0	8,0	32,0	10,0	10,0	250
RSY 7127 A 10-16			10	1,2	5,8	18,0	8,0	34,0	10,0	12,0	250
RSY 7128 A 12-16 *			12	1,2	5,8	22,0	8,0	36,0	10,0	13,0	125
RSY 7156 A 5-25 *	>16-25	gelb	5	1,5	7,5	12,0	10,4	36,0	11,0	7,5	125
RSY 7156 A 6-25	4	yellow	6	1,5	7,5	12,0	10,4	36,0	11,0	7,5	125
RSY 7130 A 8-25			8	1,5	7,5	16,0	10,4	36,0	11,0	10,0	125
RSY 7131 A 10-25			10	1,5	7,5	18,0	10,4	37,0	11,0	12,0	125
RSY 7132 A 12-25			12	1,5	7,5	22,0	10,4	42,0	11,0	13,0	125
RSY 7229 A 6-35	>25-35	rot	6	1,6	9,0	15,0	12,0	38,0	12,0	9,5	125
RSY 7134 A 8-35	2	red	8	1,6	9,0	16,0	12,0	38,0	12,0	10,0	125
RSY 7175 A 10-35			10	1,6	9,0	18,0	12,0	39,0	12,0	12,0	125
RSY 7135 A 12-35			12	1,6	9,0	22,0	12,0	43,0	12,0	13,0	100
RSY 7136 A 6-50	>35-50	blau	6	1,8	11,0	18,0	14,6	50,0	16,0	10,0	100
RSY 7136 A 8-50	1	blue	8	1,8	11,0	18,0	14,6	50,0	16,0	10,0	100
RSY 7136 A 10-50			10	1,8	11,0	18,0	14,6	50,0	16,0	12,0	100
RSY 7137 A 12-50 *			12	1,8	11,0	22,0	14,6	52,0	16,0	13,0	50
RSY 7140 A 8-70 *	>50-70	gelb	8	2,0	13,0	22,0	16,5	54,0	18,0	12,0	50
RSY 7140 A 10-70 *	1/0-2/0	yellow	10	2,0	13,0	22,0	16,5	54,0	18,0	12,0	50
RSY 7140 A 12-70 *			12	2,0	13,0	22,0	16,5	54,0	18,0	13,0	50
RSY 7177 A 10-95 *	>70-95	rot	10	2,3	15,0	27,0	18,5	56,0	18,5	12,0	25
RSY 7177 A 12-95 *	3/0	red	12	2,3	15,0	27,0	18,5	56,0	18,5	13,0	25
RSY 7177 A 16-95 *			16	2,3	15,0	27,0	18,5	56,0	18,5	16,0	25
RSY 7176 A 10-120 *	>95-120	blau	10	2,6	16,5	28,5	21,0	59,0	22,0	12,0	25
RSY 7176 A 12-120 *	4/0-250	blue	12	2,6	16,5	28,5	21,0	59,0	22,0	13,0	25
RSY 7176 A 16-120 *	MCM		16	2,6	16,5	28,5	21,0	59,0	22,0	16,0	25

* auf Anfrage

* on request

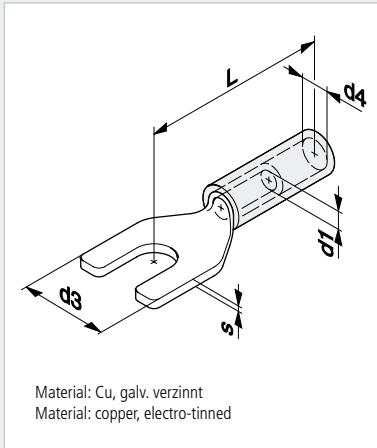
Kabelschuhe

Lötfreie Kabelschuhe mit Polyamid-Hülsen

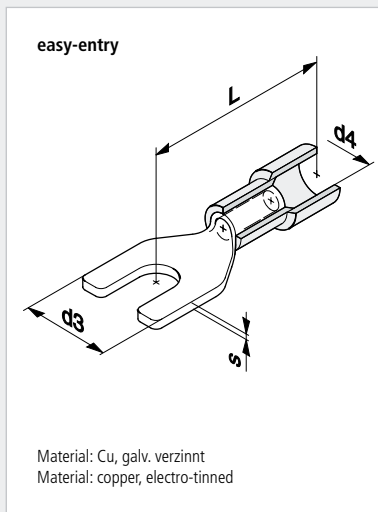
Terminals

Solderless terminals, Polyamide insulated

Bauform Supply condition	Artikel-Nummer Part number	Leiter- querschnitt Wire size mm ² AWG	Kennfarbe Isolation Colour code insulation	Bolzen Stud M	Abmessungen mm Dimensions mm					Verp.-Einh. Stück Standard packing Piece
					S	Ø d 1	d 3	Ø d 4	L	



RSY 7180 C 3-0,5 *	0,1-<0,5 26-22	gelb yellow	3,0	0,5	1,0	5,0	2,0	14	2000
---------------------------	-------------------	----------------	-----	-----	-----	-----	-----	----	------



RSY 7103 C 3-1	0,5-1	rot red	3,0	0,8	1,6	6,0	4,1	16	1000
RSY 7103 C 3,5-1	20-16	red	3,5	0,8	1,6	6,0	4,1	16	1000
RSY 7104 C 4-1			4,0	0,8	1,6	8,0	4,1	17	1000
RSY 7105 C 5-1			5,0	0,8	1,6	10,0	4,1	18	1000
RSY 7159 C 3-2,5 *	1,5-2,5	blau blue	3,0	0,8	2,3	6,0	4,5	17	1000
RSY 7108 C 4-2,5	14	blue	4,0	0,8	2,3	8,0	4,5	18	1000
RSY 7109 C 5-2,5			5,0	0,8	2,3	10,0	4,5	20	1000
RSY 7110 C 6-2,5 *			6,0	0,8	2,3	11,0	4,5	22	1000
RSY 7155 C 4-6	4-6	gelb yellow	4,0	1,0	3,6	8,0	6,5	20	1000
RSY 7112 C 5-6 *	10	yellow	5,0	1,0	3,6	10,0	6,5	22	1000
RSY 7114 C 6-6 *			6,0	1,0	3,6	11,0	6,5	23	1000

* auf Anfrage

* on request

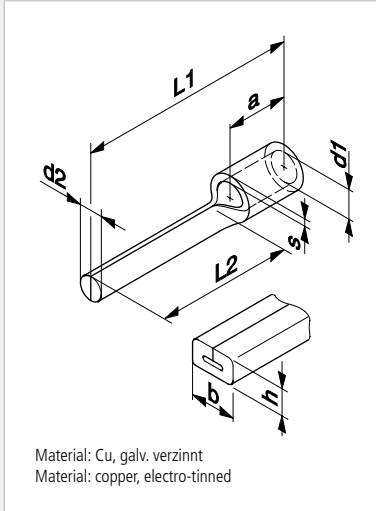
Stiftkabelschuhe

Lötfreie Stiftkabelschuhe ohne Isolation

Pin terminals

Solderless pin terminals, non insulated

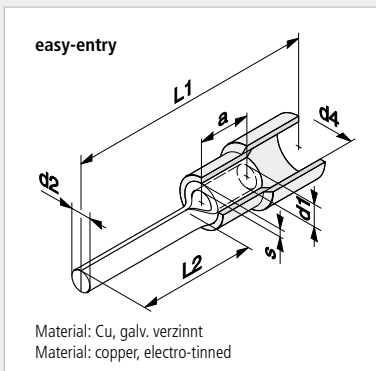
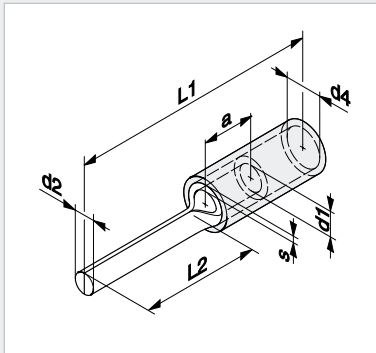
Bauform Supply condition	Artikel-Nummer Part number	DIN 46230	Leiter- querschnitt Wire size mm ² AWG	Kennfarbe Isolation Colour code insulation	Abmessungen mm										Verp.-Einh. Stück Standard packing Piece
					Dimensions mm										
					Ø d1	Ø d2	Ø d4	b	h	L1	L2	a			



RSQ 5338-0,5	●	0,1-<0,5 26-22		0,5	1,0	1,4	-	-	14,0	8,0	4,0	2000
RSQ 5338-1	●	0,5-1		0,8	1,6	1,9	-	-	17,0	10,0	5,0	2000
RSQ 5338.001-1 *		20-18		0,8	1,6	1,9	-	-	15,0	8,0	5,0	2000
RSQ 5338.002-1 *				0,8	1,6	1,9	-	-	12,3	5,0	5,0	2000
RSQ 5338-2,5	●	>1-2,5		0,8	2,3	1,9	-	-	17,0	10,0	5,0	2000
RSQ 5338.001-2,5 *		16-14		0,8	2,3	1,9	-	-	13,5	5,0	5,0	2000
RSQ 5338.002-2,5 *				0,8	2,3	1,9	-	-	22,0	14,0	5,0	2000
RSQ 5338-6	●	>2,5-6 12-10		1,0	3,6	2,7	-	-	20,0	10,0	6,0	1000
RSQ 5338-10 *	●	>6-10 8		1,1	4,5	-	4,3	2,4	22,0	12,0	8,0	1000
RSQ 5338-16 *	●	>10-16 6		1,2	5,8	-	5,5	2,6	26,0	13,0	10,0	500

Lötfreie Stiftkabelschuhe mit Polyamid-Hülsen

Solderless pin terminals, Polyamide insulated



Artikel-Nummer Part number	DIN 46231	Leiter- querschnitt Wire size mm ² AWG	Kennfarbe Isolation Colour code insulation	Abmessungen mm										Verp.-Einh. Stück Standard packing Piece
				Dimensions mm										
				Ø d1	Ø d2	Ø d4	b	h	L1	L2	a			

RSY 5338-0,5		0,1-0,25 26-24	gelb yellow	0,5	1,0	1,4	2,0			18,0	8,0	4,0	2000
RSY 5338-1	●	0,5-1	rot red	0,8	1,6	1,9	3,2			22,0	10,0	5,0	1000
RSY 5338.001-1 *		20-16	red	0,8	1,6	1,9	3,2			20,0	8,0	5,0	1000
RSY 5338-2,5	●	1,5-2,5	blau blue	0,8	2,3	1,9	4,3			23,0	10,0	5,0	1000
RSY 5338.001-2,5 *		14	blue	0,8	2,3	1,9	4,3			18,0	5,0	5,0	1000
RSY 5338.002-2,5 *				0,8	2,3	1,9	4,3			28,0	15,0	5,0	1000
RSY 5338-6	●	4-6 10	gelb yellow	1,0	3,6	2,7	6,4			26,0	10,0	6,0	1000

* auf Anfrage

* on request

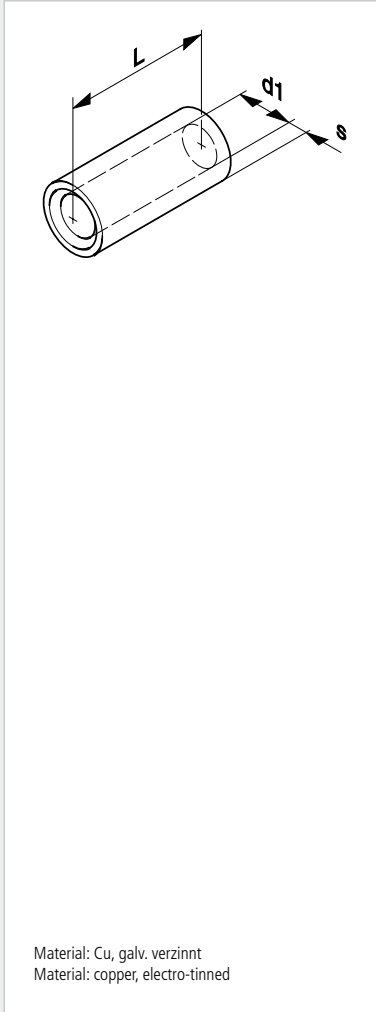
Parallel-Verbinder

Lötfreie Parallel-Verbinder ohne Isolation

Parallel splices

Solderless parallel splices, non insulated

Bauform Supply condition	Artikel-Nummer Part number	DIN 46341	Leiter- querschnitt Wire size mm ² AWG	Abmessungen mm Dimensions mm			Verp.-Einh. Stück Standard packing Piece
				S	Ø d 1	L	



EHQ 524-0,5			0,1-<0,5 26-22	0,4	1,2	5,0	2000
EHQ 450-1	●		0,5-1 20-18	0,8	1,6	7,0	2000
EHQ 450.001-1	●		0,5-1 20-18	0,8	1,6	5,0	2000
EHQ 451-2,5	●		>1-2,5 16-14	0,8	2,3	7,0	2000
EHQ 451.001-2,5	●		>1-2,5 16-14	0,8	2,3	5,0	2000
EHQ 452-6	●		>2,5-6 12-10	1,0	3,6	7,0	2000
EHQ 456-10	●		>6-10 8	1,1	4,5	9,0	1000
EHQ 457-16	●		>10-16 6	1,2	5,8	10,0	1000
EHQ 484-25	●		>16-25 4	1,5	7,5	11,0	500
EHQ 485-35	●		>25-35 2	1,6	9,0	12,0	250
EHQ 477-50	●		>35-50 1	1,8	11,0	16,0	250
EHQ 478-70	●		>50-70 1/0-2/0	2,0	13,0	18,0	125
EHQ 479-95	●		>70-95 3/0	2,5	15,0	20,0	100
EHQ 517-120 *	●		>95-120 4/0-250 MCM	3,0	16,5	22,0	100
EHQ 518-150*	●		>120-150 250-300 MCM	3,2	19,0	24,0	50

* auf Anfrage

* on request

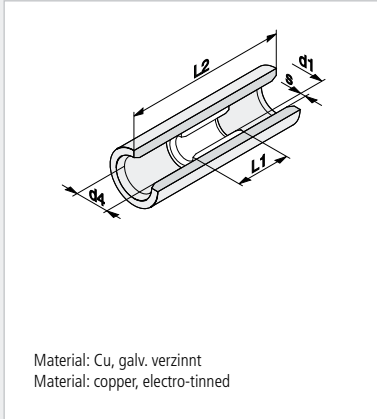
Parallel-Verbinder

Lötfreie Parallel-Verbinder mit Polyamid-Hülsen

Parallel splices

Solderless parallel splices, Polyamide insulated

Bauform Supply condition	Artikel-Nummer Part number	Leiter- querschnitt Wire size mm ² AWG	Kennfarbe Isolation Colour code insulation	Abmessungen mm Dimensions mm					Verp.-Einh. Stück Standard packing Piece
				S	Ø d 1	Ø d 4	L 1	L 2	



EHY 524-0,5*	0,1-<0,5 26-22	gelb yellow	0,4	1,2	2,0	5,0	13,0	2000
EHY 450-1	0,5-1,5 20-16	rot red	0,8	1,6	3,4	7,0	17,0	1000
EHY 451-2,5	>1,5-2,5 16-14	blau blue	0,8	2,3	4,0	7,0	17,0	1000
EHY 452-6	>4-6 10	gelb yellow	1,0	3,6	5,6	7,0	21,0	1000

* auf Anfrage

* on request

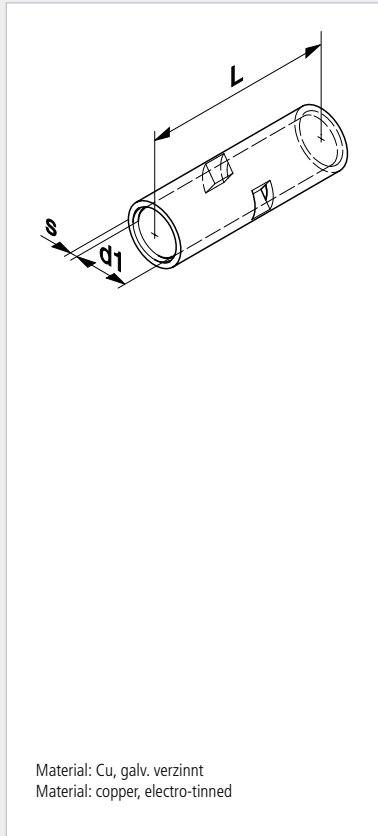
Serien-Verbinder

Lötfreie Serien-Verbinder ohne Isolation

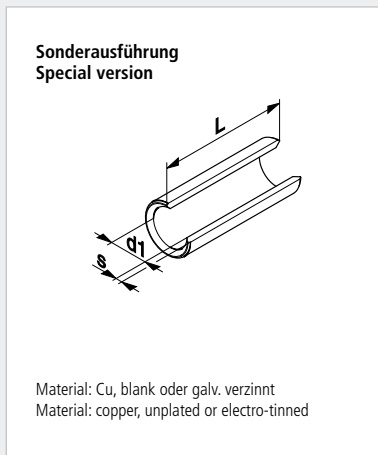
Butt splices

Solderless butt splices, non insulated

Bauform Supply condition	Artikel-Nummer Part number	DIN 46341	Leiter- querschnitt Wire size mm ² AWG	Abmessungen mm Dimensions mm			Verp.-Einh. Stück Standard packing Piece
				S	Ø d 1	L	



EHQ 560-0,5			0,1-<0,5 26-22	0,4	1,1	12,0	2000
EHQ 453-1	●		0,5-1 20-18	0,8	1,6	14,6	2000
EHQ 454-2,5	●		>1-2,5 16-14	0,8	2,3	14,6	2000
EHQ 455-6	●		>2,5-6 12-10	1,0	3,6	14,6	1000
EHQ 460-10	●		>6-10 8	1,1	4,5	20,0	1000
EHQ 461-16	●		>10-16 6	1,2	5,8	23,0	500
EHQ 486-25	●		>16-25 4	1,5	7,5	25,0	250
EHQ 487-35	●		>25-35 2	1,6	9,0	27,0	250
EHQ 480-50	●		>35-50 1	1,8	11,0	38,0	125
EHQ 481-70	●		>50-70 1/0-2/0	2,0	13,0	42,0	100
EHQ 482-95	●		>70-95 3/0	2,5	15,0	48,0	50
EHQ 519-120 *	●		>95-120 4/0-250 MCM	3,0	16,5	52,0	50
EHQ 520-150 *	●		>120-150 250-300 MCM	3,2	19,0	56,0	25



EHQ 537-185 *			> 150-185 300-350 MCM	3,5	21,0	56,0	25
Sonderausführung Special version							

* auf Anfrage

* on request

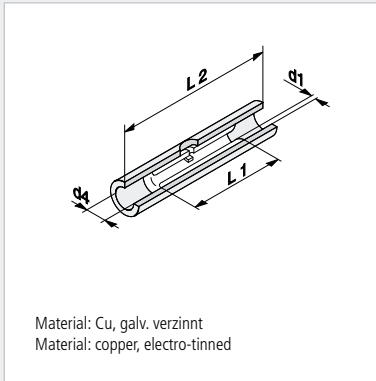
Serien-Verbinder

Lötfreie Serien-Verbinder mit Polyamid-Hülsen

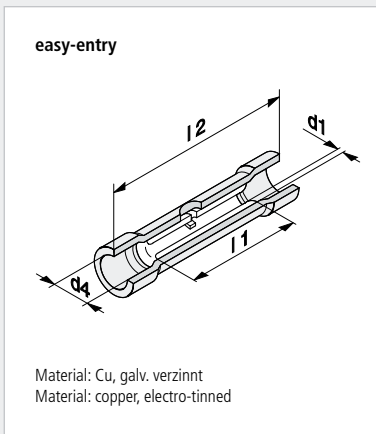
Butt splices

Solderless butt splices, Polyamide insulated

Bauform Supply condition	Artikel-Nummer Part number	Leiter- querschnitt Wire size mm ² AWG	Kennfarbe Isolation Colour code insulation	Abmessungen mm Dimensions mm				Verp.-Einh. Stück Standard packing Piece
				Ø d 1	Ø d 4	L 1	L 2	



EHY 560-0,5 *	0,1-<0,5 26-22	gelb yellow	1,1	2,0	12,0	20,0	2000
EHY 453-1 *	0,5-1,5 20-16	rot red	1,6	3,4	14,6	25,0	1000
EHY 454-2,5 *	>1,5-2,5 14	blau blue	2,3	4,0	14,6	25,0	1000
EHY 455-6 *	>4-6 10	gelb yellow	3,6	5,6	14,6	27,0	500



EHY 453.40-1	0,5-1,5 20-16	rot red	1,6	4,0	15,0	26,0	1000
EHY 454.44-2,5	>1,5-2,5 14	blau blue	2,3	4,4	15,0	26,0	1000
EHY 454.51-2,5 *			2,3	5,1	15,0	25,0	1000
EHY 455.64-6	>4-6 10	gelb yellow	3,6	6,4	15,0	27,0	500

* auf Anfrage

* on request

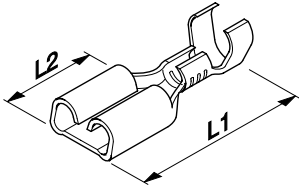
Flachsteckhülsen

Lötfreie Flachsteckhülsen ohne Isolation

Receptacles

Solderless receptacles, non insulated

Bauform Supply condition	Artikel-Nummer Part number	DIN 46247	Leiter- querschnitt Wire size mm ² AWG	Steck- dicke Tab thickness mm	Abmessungen mm Dimensions mm		Verp.-Einh. Stück Standard packing Piece
					L 1	L 2	



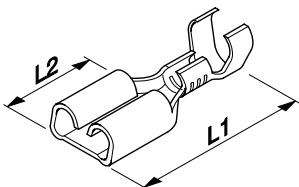
Material: CuZn blank oder verzinkt
CuSn blank oder verzinkt
Material: CuZn unplated or tin plated
CuSn unplated or tin plated

RS 7785.003 F 2,8-1	●	0,5-1 20-18	0,8	14,0	6,0	2000
RS 7785.002 F 2,8-1	●	0,5-1 20-18	0,5	14,0	6,0	2000
RS 7603 F 4,8-1	●	0,5-1 20-18	0,8	16,0	6,3	2000
RS 7603.001 F 4,8-1		0,5-1 20-18	0,5	16,0	6,3	2000
RS 7604 F 4,8-2,5	●	1-2,5 16-14	0,8	16,0	6,3	1000
RS 7604.001 F 4,8-2,5	●	1-2,5 16-14	0,5	16,0	6,3	1000
RS 7900 F 6,3-1	●	0,5-1,5 20-18	0,8	19,0	7,7	1000
RS 7901 F 6,3-2,5	●	1-2,5 16-14	0,8	19,0	7,7	1000
RS 8152 F 6,3-6	●	>2,5-6 12-10	0,8	19,0	7,7	1000
RS 7960.020 F 6,3-1* verriegelbar / self-locking		0,5-1 20-18	0,8	19,3	7,7	1000
RS 7961.020 F 6,3-2,5* verriegelbar / self-locking		>1-2,5 16-14	0,8	19,3	7,7	1000

* auf Anfrage

* on request

Bauform Supply condition	Artikel-Nummer Part number	DIN 46330	Leiter- querschnitt Wire size mm ² AWG	Steck- dicke Tab thickness mm	Abmessungen mm Dimensions mm		Verp.-Einh. Stück Standard packing Piece
					L 1	L 2	



Material: CuZn blank oder verzinkt
CuSn blank oder verzinkt
Material: CuZn unplated or tin plated
CuSn unplated or tin plated

RS 7605 F 2,8-0,25		0,1-0,25 26-22	0,8	12,5	5,0	2000
RS 7605.001 F 2,8-0,25		0,1-0,25 26-22	0,5	12,5	5,0	2000
RS 7607 F 2,8-0,5		0,25-0,5 22	0,8	12,5	5,0	2000
RS 7607.001 F 2,8-0,5		0,25-0,5 22	0,5	12,5	5,0	2000
RS 7606 F 2,8-1	●	0,5-1 20-18	0,8	12,5	5,0	2000
RS 7606.001 F 2,8-1		0,5-1 20-18	0,5	12,5	5,0	2000

Flachsteckhülsen

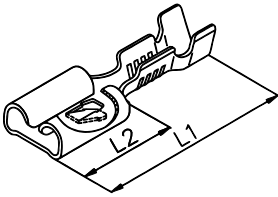
Lötfreie Flachsteckhülsen ohne Isolation

Receptacles

Solderless receptacles, non insulated

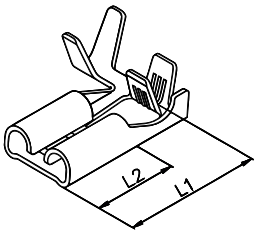
Bauform Supply condition	Artikel-Nummer Part number	DIN	Leiter- querschnitt Wire size mm ² AWG	Steck- dicke Tab thickness mm	Abmessungen mm Dimensions mm		Verp.-Einh. Stück Standard packing Piece
					L 1	L 2	

Für Gehäusemontage For housings



Material: CuZn blank oder verzinkt
CuSn blank oder verzinkt
Material: CuZn unplated or tin plated
CuSn unplated or tin plated

RS 7916 F 6,3-1	● 46340	0,5-1,5 20-16	0,8	19,3	7,7	1000
RS 7858 F 6,3-2,5	● 46340	1-2,5 16-14	0,8	19,3	7,7	1000



Material: CuZn blank oder verzinkt
CuSn blank oder verzinkt
Fe vernickelt
Material: CuZn unplated or tin plated
CuSn unplated or tin plated
Fe nickel plated

RS 8138 F 6,3-2,5	● 46346	1-2,5 16-14	0,8	14,2	7,4	1000
--------------------------	------------	----------------	-----	------	-----	------

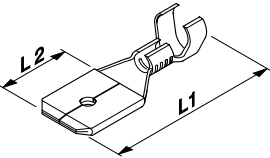
Flachstecker

Lötfreie Flachstecker ohne Isolation

Tabs

Solderless tabs, non insulated

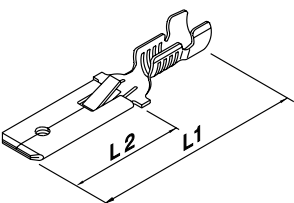
Bauform Supply condition	Artikel-Nummer Part number	DIN 46343	Leiter- querschnitt Wire size mm ² AWG	Steck- dicke Tab thickness mm	Abmessungen mm Dimensions mm		Verp.-Einh. Stück Standard packing Piece
					L 1	L 2	



Material: CuZn blank oder verzinkt
CuSn blank oder verzinkt
Material: CuZn unplated or tin plated
CuSn unplated or tin plated

RM 7840 Z 6,3-1		0,5-1 20-18	0,8	21,7	11,4	1000
RM 7841 Z 6,3-2,5		1-2,5 16-14	0,8	21,7	11,4	1000

**Für Gehäusemontage
For housings**



Material: CuZn blank oder verzinkt
CuSn blank oder verzinkt
Material: CuZn unplated or tin plated
CuSn unplated or tin plated

RM 7831.010 Z 6,3-1	●	0,5-1 20-18	0,8	28,0	15,6	1000
RM 7833.010 Z 6,3-2,5	●	1-2,5 16-14	0,8	28,0	15,6	1000

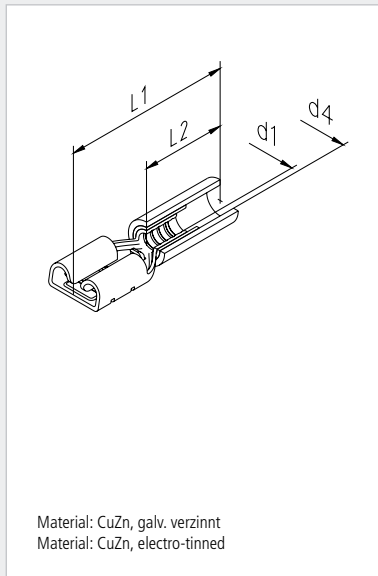
Flachstecker

Lötfreie Flachsteckhülsen mit PVC-Isolation

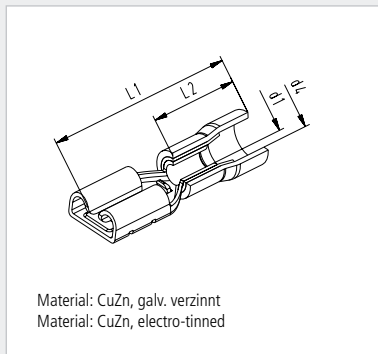
Tabs

Solderless receptacles, PVC insulated

Bauform Supply condition	Artikel-Nummer Part number	DIN 46245	Leiter- querschnitt Wire size mm ² AWG	Kennfarbe Isolation Colour code insulation	Steck- dicke Tab thickness mm	Abmessungen mm Dimensions mm				Verp.-Einh. Stück Standard packing Piece
						Ø d 1	Ø d 4	L 1	L 2	



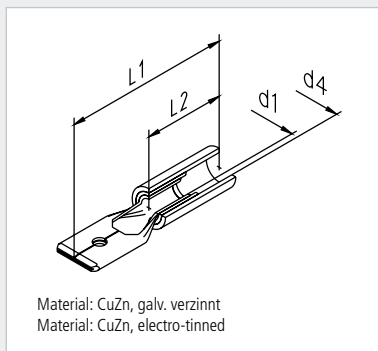
RSP 7506 F 2,8-1	●	0,5-1,5 20-16	rot red	0,8	1,6	3,4	19,0	10,0	1000
RSP 7506.001 F 2,8-1	●			0,5	1,6	3,4	19,0	10,0	1000
RSP 7503.001 F 4,8-1				0,5	1,6	3,4	20,0	10,0	1000
RSP 7504 F 4,8-2,5	●	1,5-2,5 14	blau blue	0,8	2,3	4,0	21,0	11,0	1000
RSP 7504.001 F 4,8-2,5				0,5	2,3	4,0	21,0	11,0	1000
RSP 7502 F 6,3-6	●	>4-6 10	gelb yellow	0,8	3,4	5,8	23,0	12,0	500
RSP 7509 F 9,5-6		>4-6 10	gelb yellow	1,2	3,4	5,8	28,0	12,0	500



RSP 7501 F 6,3-2,5	●	1,5-2,5 14	blau blue	0,8	2,3	4,8	21,0	10,0	1000
RSP 7503 F 4,8-1	●	0,5-1,5 20-16	rot red	0,8	1,7	4,1	19,0	10,0	1000
RSP 7500 F 6,3-1	●	0,5-1,5 20-16	rot red	0,8	1,7	4,1	21,0	10,0	1000

Lötfreie Flachstecker mit PVC-Hülsen

Solderless tabs, PVC insulated



RSP 7510 Z 6,3-1		0,5-1,5 20-16	rot red	0,8	1,6	3,4	21,0	10,0	1000
RSP 7511 Z 6,3-2,5		>1,5-2,5 14	blau blue	0,8	2,3	4,0	22,0	11,0	1000

Flachstecker

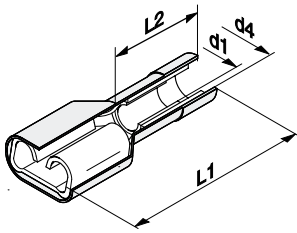
Vollisolierte Flachsteckhülsen / Polyamid und PVC

Tabs

Complete pre-insulated receptacles / Polyamide and PVC

Bauform Supply condition	Artikel-Nummer Part number	Leiter- querschnitt Wire size mm ² AWG	Kennfarbe Isolation Colour code insulation	Steck- dicke Tab thickness mm	Abmessungen mm Dimensions mm				Verp.-Einh. Stück Standard packing Piece
					Ø d 1	Ø d 4	L 1	L 2	

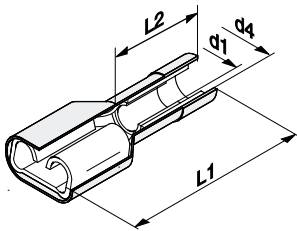
Polyamid



Material: CuZn, galv. verzinkt
material: CuZn, electro-tinned

RSVY 7540 F 6,3-1 Polyamid	0,5-1,5 20-16	rot red			1,7	4,1	21,0	10,0	1000
RSVY 7541 F 6,3-2,5 Polyamid	1,5-2,5 14	blau blue			2,3	4,8	21,0	10,0	1000

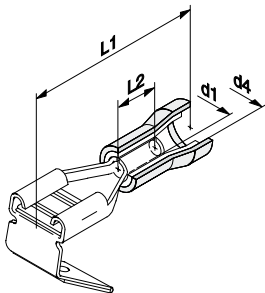
PVC



Kupfer-Hülse
Copper-bush

RSVP 7543 F 6,3-1 PVC	0,5-1,5 20-16	rot red			1,7	4,1	22,0	10,0	1000
RSVP 7544 F 6,3-2,5 PVC	1,5-2,5 14	blau blue			2,3	4,8	22,5	11,0	1000

Lötfreie Flachsteckverteiler mit PVC-Hülsen
Solderless multiple tabs, PVC insulated



Material: CuZn, galv. verzinkt
material: CuZn, electro-tinned

RSP 7530 X 6,3-1	0,5-1,5 20-16	rot red	0,8	1,6	3,5	21,0	5,0	1000
RSP 7531 X 6,3-2,5	1,5-2,5 14	blau blue	0,8	2,3	4,1	22,0	5,0	1000

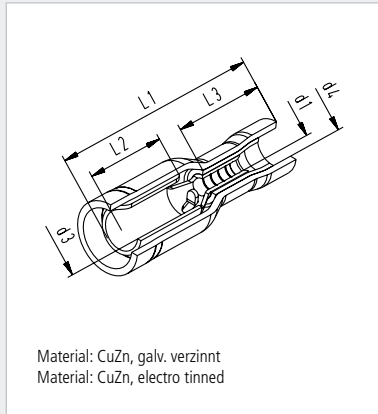
Rundstecker

Lötfreie Rundsteckhülsen / PVC

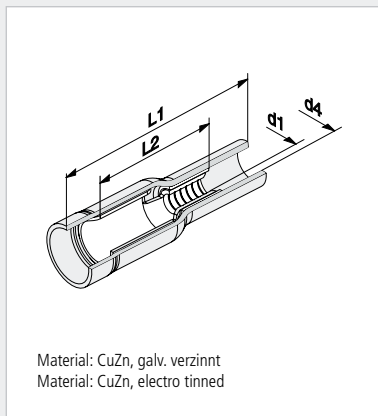
Plugs

Solderless sockets / PVC

Bauform Supply condition	Artikel-Nummer Part number	Leiter- querschnitt Wire size mm ² AWG	Kennfarbe Isolation Colour code insulation	Abmessungen mm Dimensions mm						Verp.-Einh. Stück Standard packing Piece
				Ø d 1	d 3	Ø d 4	L 1	L 2	L 3	



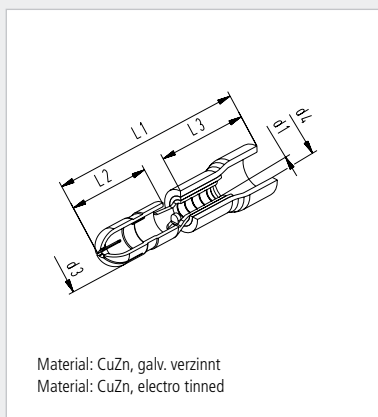
RSP 7520 R 4-1	0,5-1,5 22	rot red	1,7	4,0	4,1	22,5	9,0	10,5	1000
-----------------------	---------------	------------	-----	-----	-----	------	-----	------	------



RSP 7521 R 5-2,5	1,5-2,5 14	blau blue	2,3		4,1	25,0	16,0		500
-------------------------	---------------	--------------	-----	--	-----	------	------	--	-----

Lötfreie Rundstecker mit PVC-Hülsen

Solderless plugs, PVC insulated



RSP 7550 P 4-1	0,5-1,5 22	rot red	1,7	4,0	4,1	21,0	8,5	10,5	1000
RSP 7551 P 5-2,5	1,5-2,5 14	blau blue	2,3		5,1	21,7	16,0		1000

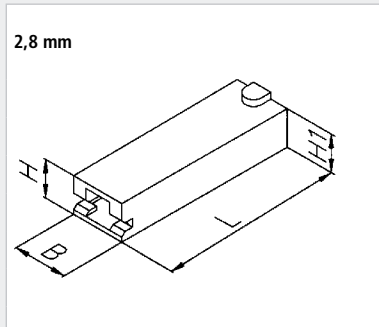
Isolierkörper 2,8 mm

Gehäuse für Standard- und leicht aufsteckbare Flachsteckhülsen, gerade Ausführung

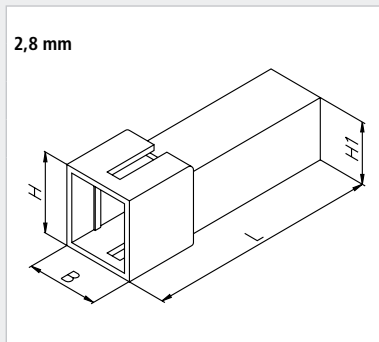
Insulation housings 2,8 mm

Housings for standard and low insertion force receptacles, straight version

Bauform	Artikel-Nummer	Material	Brennbarkeitsklasse			Farbe	Polzahl	Abmessungen mm				Verp.-Einh.	Zugehörige Artikel
Supply condition	Part number	Material	Flammability class			Colour	Positi- ons	Dimensions mm				Packing unit	Fitting parts
			V 0	V 2	GWT 750 °C *			L	B	H	H 1	x 1000	



EH 657.100	PA 66		●		natur	1	19,8	5,2	4,0	4,6	50,0	RS 7785
	PA 6/66	●			natural							
EH 657.100-G	PA 6		●	●								
EH 657.100	PA 66		●		schwarz							
	PA 46		●		black							
	PA 6/66	●										
EH 657.100-G	PA 6		●	●								



EH 701	PA 66		●		natur	1	25,8	8,5	8,5	6,6	15,0	RM 8039
					natural							
EH 701-G	PA 6		●	●								

* glühdrahtbeständig, GWT 750 °C nach IEC 60335-1 – glow wire resistant, GWT 750 °C. acc. to IEC 60335-1

Andere Materialien und Farben auf Anfrage – Other materials / colors on request

Freigaben: siehe Seite 7 – Approvals: see page 7

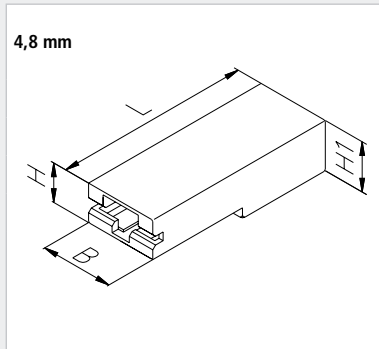
Isolierkörper 4,8 - 6,3 mm

Gehäuse für Standard- und leicht aufsteckbare Flachsteckhülsen, gerade Ausführung

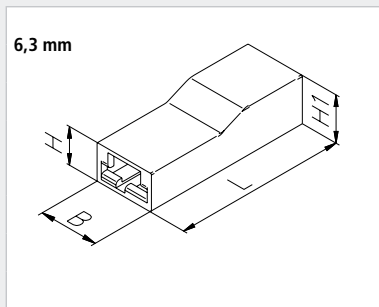
Insulation housings 4,8 - 6,3 mm

Housings for standard and low insertion force receptacles, straight version

Bauform Supply condition	Artikel-Nummer Part number	Material	Brennbarkeitsklasse Flammability class			Farbe Colour	Polzahl Positi- ons	Abmessungen mm Dimensions mm				Verp.- Einh. Packing unit x 1000	Zugehörige Artikel Fitting parts
			V 0	V 2	GWT 750 °C *			L	B	H	H 1		



EH 650.100	PA 66		●		natur	1	20,0	8,0	5,4	6,0	25,0	RS 7603/04
	PA 6/66	●			natural							
EH 650.100	PA 46		●		schwarz							
					black							
EH 650.100-G	PA 6		●	●	natur							
					natural							



EH 649	PA 66		●		natur	1	25,0	9,5	4,8	6,2	15,0	RS 7900/01 RS 8152
	PA 6/66	●			natural							
EH 649-G	PA 6		●	●								
EH 649	PA 66		●		schwarz							
	PA 6/66	●			black							
EH 649-G	PA 6		●	●								

* glühdrahtbeständig, GWT 750 °C nach IEC 60335-1 – glow wire resistant, GWT 750 °C. acc. to IEC 60335-1

Andere Materialien und Farben auf Anfrage – Other materials / colors on request

Freigaben: siehe Seite 7 – Approvals: see page 7

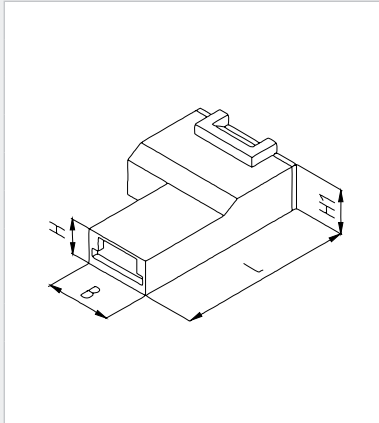
Isolierkörper 6,3 mm

Gehäuse für Standard- und leicht aufsteckbare Flachsteckhülsen, Winkelausführung

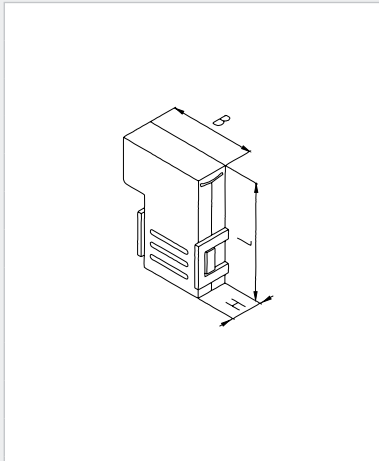
Insulation housings 6.3 mm

Housings for standard and low insertion force receptacles, flag type version

Bauform Supply condition	Artikel-Nummer Part number	Material	Brennbarkeitsklasse Flammability class			Farbe Colour	Polzahl Positi- ons	Abmessungen mm Dimensions mm				Verp.- Einh. Packing unit x 1000	Zugehörige Artikel Fitting parts
			V 0	V 2	GWT 750 °C *			L	B	H	H 1		



EH 679.200	PA 66		●		natur	1	18,8	9,6	4,8	6,2	15,0	RS 8138
	PA 6/66	●			natural							
EH 679.200-G	PA 6		●	●								
EH 679.200	PA 66		●		schwarz							
	PA 6/66	●			black							



EH 658.100	PA 66		●		natur	1	18,0	13,4	5,2		12,5	RS 8138
					natural							
EH 658.100-G	PA 6		●	●								
EH 658.100	PA 66		●		schwarz							
					black							
EH 658.100-G	PA 6		●	●								

* glühdrahtbeständig, GWT 750 °C nach IEC 60335-1 – glow wire resistant, GWT 750 °C. acc. to IEC 60335-1

Andere Materialien und Farben auf Anfrage – Other materials / colors on request
Freigaben: siehe Seite 7 – Approvals: see page 7

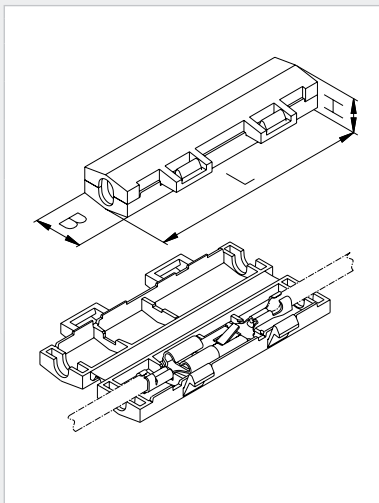
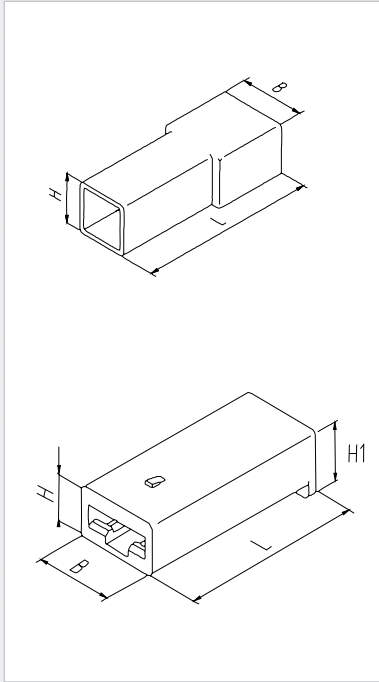
Isolierkörper 6,3 mm

Gehäuse für Flachsteckhülsen und Flachstecker

Insulation housings 6.3 mm

Housings for receptacles and tabs

Bauform	Artikel-Nummer	Material	Brennbarkeitsklasse	Farbe	Polzahl	Abmessungen mm				Verp.-Einh.	Zugehörige Artikel
Supply condition	Part number	Material	Flammability class	Colour	Positi- ons	Dimensions mm				Packing unit x 1000	Fitting parts
			V 0 V 2 GWT 750 °C *			L	B	H	H 1		



VV 2023.100	PA 66	●		natur	1	31,6	12,5	9,3		6,5	1 x RM 7831.010
	PA 6/66	●		natural							1 x RM 7833.010
VV 2023.100-G	PA 6		● ●								
VV 2023.100	PA 66	●		schwarz							
				black							
VV 2023.200	PA 66	●		natur	1	23,0	9,9	6,5	8,1	13,0	1 x RS 7858
				natural							1 x RS 7916
VV 2023.200-G	PA 6		● ●								
VV 2023.200	PA 66	●		schwarz							
				black							
EH 718.100	PA 6	●		natur	1	51,25	11,5	8,0		2,5	RS 7900
				natural							+ RM 7831.010 RM 7840
											Weitere Artikel auf Anfrage Other parts on request

* glühdrahtbeständig, GWT 750 °C nach IEC 60335-1 – glow wire resistant, GWT 750 °C. acc. to IEC 60335-1

Andere Materialien und Farben auf Anfrage – Other materials / colors on request
Freigaben: siehe Seite 7 – Approvals: see page 7

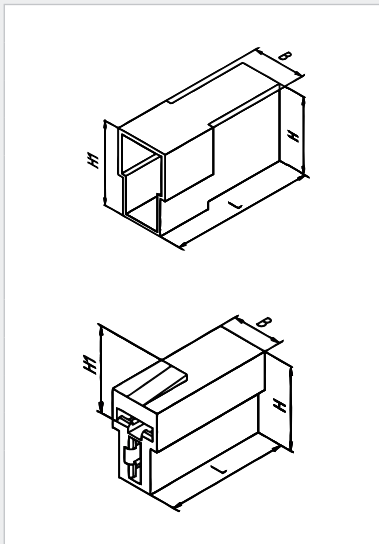
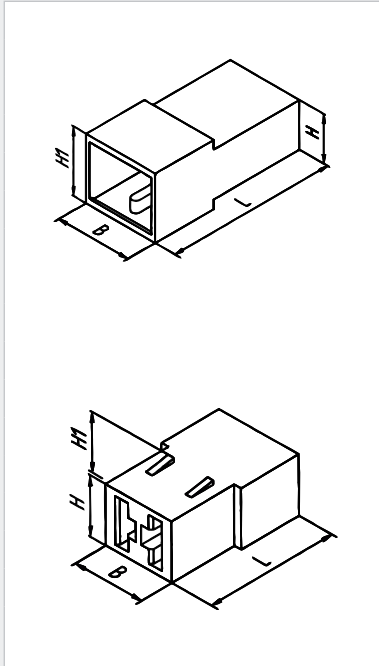
Isolierkörper 6,3 mm

Mehrfachgehäuse für Flachsteckhülsen und Flachstecker

Insulation housings 6.3 mm

Multi-way housings for receptacles and tabs

Bauform Supply condition	Artikel-Nummer Part number	Material	Brennbarkeitsklasse Flammability class			Farbe Colour	Polzahl Positi- ons	Abmessungen mm Dimensions mm				Verp.- Einh. Packing unit x 1000	Zugehörige Artikel Fitting parts
			V 0	V 2	GWT 750 °C *			L	B	H	H 1		



VV 2025.100	PA 66	●			natur natural	2	31,5	15,0	9,3	13,0	4,0	2 x RM 7831.010 2 x RM 7833.010
VV 2025.100-G	PA 6	●	●									
VV 2025.100	PA 46	●			natur natural							
VV 2025.100	PA 66	●			schwarz black							
VV 2025.200	PA 66	●			natur natural	2	23,0	12,5	10,0	11,4	6,5	2 x RS 7858 2 x RS 7916
VV 2025.200-G	PA 6	●	●									
VV 2025.200	PA 46	●			natur natural							
VV 2025.200	PA 66	●			schwarz black							
VV 2041.100	PA 66	●			natur natural	2	31,6	12,5	18,0	20,0	3,5	2 x RM 7831.010 2 x RM 7833.010
VV 2041.100-G	PA 6	●	●									
VV 2041.200	PA 66	●			natur natural	2	23,0	10,0	16,6	18,0	7,0	2 x RS 7858 2 x RS 7916
VV 2041.200-G	PA 6	●	●									

* glühdrahtbeständig, GWT 750 °C nach IEC 60335-1 – glow wire resistant, GWT 750 °C. acc. to IEC 60335-1

Andere Materialien und Farben auf Anfrage – Other materials / colors on request
Freigaben: siehe Seite 7 – Approvals: see page 7

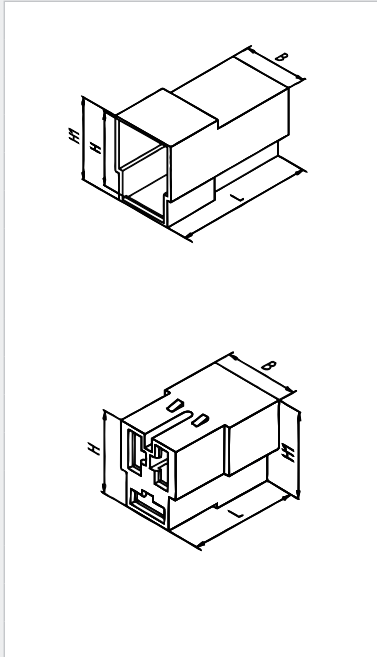
Isolierkörper 6,3 mm

Mehrfachgehäuse für Flachsteckhülsen und Flachstecker

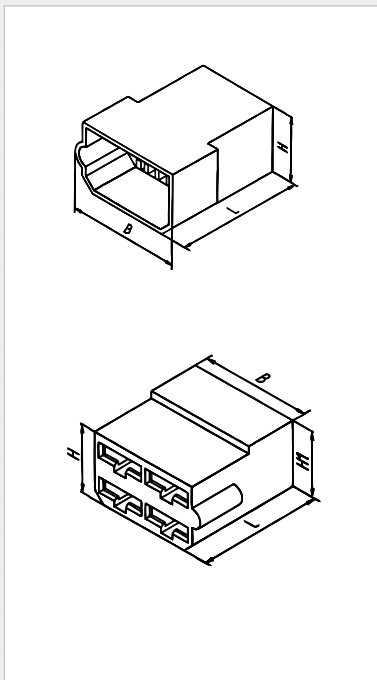
Insulation housings 6.3 mm

Multi-way housings for receptacles and tabs

Bauform Supply condition	Artikel-Nummer Part number	Material	Brennbarkeitsklasse Flammability class			Farbe Colour	Polzahl Positi- ons	Abmessungen mm Dimensions mm				Verp.- Einh. Packing unit x 1000	Zugehörige Artikel Fitting parts
			V 0	V 2	GWT 750 °C *			L	B	H	H 1		



VV 2027.100	PA 66	●			schwarz black	3	31,7	15,2	17,7	19,8	2,5	3 x RM 7831.010 3 x RM 7833.010
	PA 66	●			natur natural							
	PA 6	●	●									
VV 2027.200	PA 66	●			natur natural	3	23,0	15,2	16,6	17,8	4,0	3 x RS 7858 3 x RS 7916
	PA 6	●	●									
	PA 66	●			schwarz black							



VV 2026.100	PA 66	●			natur natural	4	32,3	28,5	16,4		1,75	4 x RM 7831.010 4 x RM 7833.010
	PA 6	●	●									
	PA 66	●			schwarz black							
VV 2026.200	PA 66	●			natur natural	4	24,0	23,0	13,8	15,5	2,5	4 x RS 7858 4 x RS 7916
	PA 6	●	●									
	PA 66	●			schwarz black							

* glühdrahtbeständig, GWT 750 °C nach IEC 60335-1 – glow wire resistant, GWT 750 °C. acc. to IEC 60335-1

Andere Materialien und Farben auf Anfrage – Other materials / colors on request

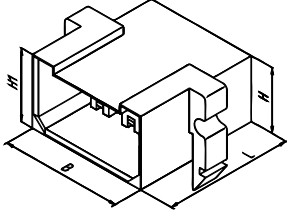
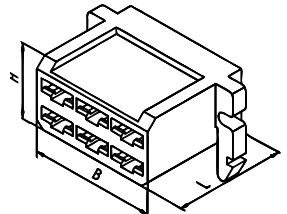
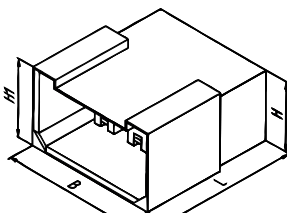
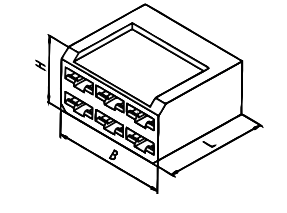
Freigaben: siehe Seite 7 – Approvals: see page 7

Isolierkörper 6,3 mm

Mehrfachgehäuse für Flachsteckhülsen und Flachstecker

Insulation housings 6.3 mm

Multi-way housings for receptacles and tabs

Bauform Supply condition	Artikel-Nummer Part number	Material	Brennbarkeitsklasse Flammability class			Farbe Colour	Polzahl Positi- ons	Abmessungen mm Dimensions mm				Verp.- Einh. Packing unit x 1000	Zugehörige Artikel Fitting parts
			V 0	V 2	GWT 750 °C *			L	B	H	H 1		
 	VV 2028.100	PA 66	●		natur natural	6	32,0	31,4	16,1	18,0	1,0	6 x RM 7831.010 6 x RM 7833.010	
	VV 2028.100-G	PA 6	●	●									
	VV 2028.100	PA 66	●		schwarz black								
	VV 2028.300	PA 66	●		natur natural	6	24,0	28,3	15,2		2,0	6 x RS 7858 6 x RS 7916	
 	VV 2028.110	PA 66	●		natur natural	6	32,0	31,5	16,0	18,0	1,25	6 x RM 7831.010 6 x RM 7833.010	
	VV 2028.110-G	PA 6	●	●									
	VV 2028.110	PA 66	●		schwarz black								
	VV 2028.200	PA 66	●		natur natural	6	24,2	28,6	15,5		2,5	6 x RS 7858 6 x RS 7916	
	VV 2028.200-G	PA 6	●	●									
	VV 2028.200	PA 66	●		schwarz black								

* glühdrahtbeständig, GWT 750 °C nach IEC 60335-1 – glow wire resistant, GWT 750 °C. acc. to IEC 60335-1

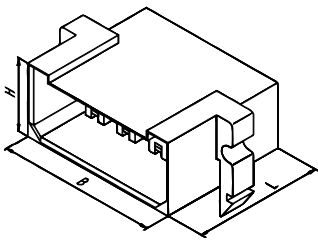
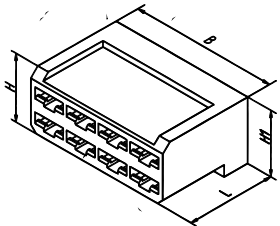
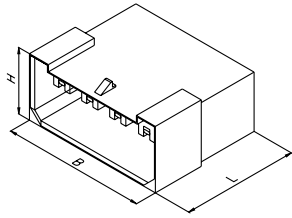
Andere Materialien und Farben auf Anfrage – Other materials / colors on request
Freigaben: siehe Seite 7 – Approvals: see page 7

Isolierkörper 6,3 mm

Mehrfachgehäuse für Flachsteckhülsen und Flachstecker

Insulation housings 6.3 mm

Multi-way housings for receptacles and tabs

Bauform Supply condition	Artikel-Nummer Part number	Material	Brennbarkeitsklasse Flammability class			Farbe Colour	Polzahl Positi- ons	Abmessungen mm Dimensions mm				Verp.- Einh. Packing unit x 1000	Zugehörige Artikel Fitting parts
			V 0	V 2	GWT 750 °C *			L	B	H	H 1		
 	VV 2029.100	PA 66	●		natur natural	8	32,0	40,7	18,1		0,75	8 x RM 7831.010 8 x RM 7833.010	
	VV 2029.100	PA 66	●		schwarz black								
	VV 2029.200	PA 66	●		natur natural	8	24,2	37,6	13,7	16,5	1,5	8 x RS 7858 8 x RS 7916	
	VV 2029.200	PA 66	●		schwarz black								
	VV 2029	PA 66	●		natur natural	8	32,0	40,5	18,1		1,0	8 x RM 7831.010 8 x RM 7833.010	

* glühdrahtbeständig, GWT 750 °C nach IEC 60335-1 – glow wire resistant, GWT 750 °C. acc. to IEC 60335-1

Andere Materialien und Farben auf Anfrage – Other materials / colors on request
Freigaben: siehe Seite 7 – Approvals: see page 7

Verarbeitungsmöglichkeiten Terminating tools

Artikel Parts	Leiter- querschnitt Wire size mm ²	AWG	Produkt- gruppe Product group	AE 2	AE 3	AE 4	WZ AE-U	WZ 42	WZ 42 Iso	WZ 210	WZ 100	WZ 30 / WZ 30 L	WZ 130	WZ 36	WZ 37	WHPH 10	WHK 6 + WHPM	WHK 8 + WHPM	WHK 9 + WHPM	Auf Anfrage / On request	
Kabelschuhe, Parallel-, Serien-, Endverbinder, Flachstecker, Rundstecker, Flachsteckhülsen, Rundsteckhülsen Terminals, Parallel splices, Butt splices, Butt end splices, Tabs, Plugs, Receptacles and sockets	0,1 - 1	26 - 16	RSY/EHY/RSP																		•
	0,1 - 1	26 - 1	RS/RM F 2,8							•	•	•	•								
	0,1 - 10	26 - 8	RSQ/EHQ								•	•	•								
	0,5 - 2,5	22 - 14	RS/RM F 4,8/6,3							•	•	•	•								
	0,5 - 6	20 - 10	RSY/EHY/RSP					•	•		•	•	•								
	0,5 - 6	20 - 10	RS/RM								•	•	•								
	6 - 70	8 - 2/0	RSQ/EHQ											•				•			
	6 - 70	8 - 2/0	RSY/EHY/RSP											•							
	6 - 150	8 - 300 MCM	RSQ/EHQ RSY/EHY												•		•				
	6 - 240	8 - 500 MCM	RSQ/EHQ RSY/EHY																		•
	10 - 35	8 - 2	RSQ/EHQ																		
	120 - 300	300 - 600 MCM	RSQ/EHQ																	•	

Ansetzangen

WZ 42

Hand tools

WZ 42



Zur Verarbeitung von

- Kabelschuhen
- Stiftkabelschuhe
- Parallelverbindern
- Serien- und Endverbindern
- Flachstecker und Flachsteckhülsen
- Rundstecker und Rundsteckhülsen

mit und ohne Isolation

Merkmale

- Kabelschneider
- Verstellbarer Anschlag
- Abisoliervorrichtung
- Fingerschutz
- Nachstellbarer Druckpunkt
- Auslösehebel

WZ 42 - WZ 42 Iso

- Für Kabelschuhe, Stiftkabelschuhe, Parallelverbinder, Serien- und Endverbinder, Flachstecker und Flachsteckhülsen, Rundstecker und Rundsteckhülsen

mit Isolation

Leiterquerschnitt DIN 0,5-6 mm²
AWG 20-10

WZ 42 mit Dreistufenpositionierer

WZ 42 Iso Leiter und Isolationscrimp in einem Arbeitsgang

For attaching

- Terminals
- Pin terminals
- Parallel splices
- Butt- and butt end splices
- Tabs and receptacles
- Plugs and sockets

pre- and non insulated

Main features

- Wire cutter
- Adjustable wire-stop
- Wire stripper
- Finger protection
- Adjustable pressure point
- Release lever

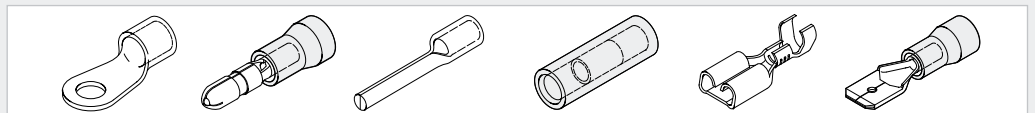
- For terminals, pin terminals, parallel splices, butt- and butt end splices, tabs, receptacles, plugs and sockets

pre insulated

Wire size DIN 0,5-6 mm²
AWG 20-10

WZ 42 Adjustable locator with 3 positions

WZ 42 Iso One step crimping of wire and insulation

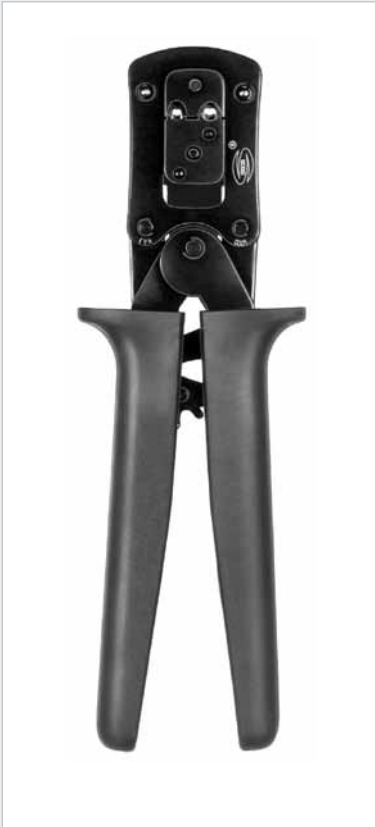


Ansetzangen

WZ 210 F...

Hand tool

WZ 210 F...



Zur Verarbeitung von lötfreien

- Flachsteckern
- Flachsteckhülsen

ohne Isolation

für Steckbreiten 2,8 / 4,8 und 6,3 mm

Merkmale

- Linearer Hub
- Hochfester Spezialstahl
- Besonders beanspruchte Teile spezialvergütet, Oberfläche brüniert
- Integrierte, entriegelbare Zwangssperre sichert vollständiges Crimpen
- Isolationsstop zur Kontakt- und Leiterpositionierung

For attaching solderless

- Tabs
- Receptacles

non insulated

for tab widths 2,8 / 4,8 and 6,3 mm

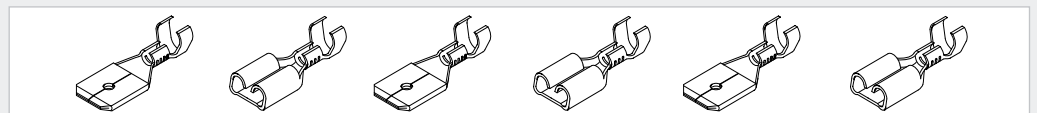
Main features

- Linear stroke
- High tempered steel
- Heavily used parts specially tempered, burnished surface
- Integrated, releasable safety-catch guarantees reliable crimping
- Insulation stop to position contact part and conductor

Technische Daten

Technical data

Typ Type	Steckbreite Tab width mm	Profil Profile	Leiterquerschnitt DIN Wire size DIN mm ²	AWG	Länge Length mm	Gewicht Weight kg
WZ 210 F-2,8	2,8	1	0,1-0,25	26-22	198	0,270
		2	0,25-0,5	22		
		3	0,5-1	20-18		
WZ 210 F-4,8	4,8	1	0,5-1	20-18	198	0,270
		2	1,5-2,5	16-14		
WZ 210 F-6,3	6,3	1	0,5-1	20-18	198	0,270
		2	1,5-2	16-14		
WZ 210 - 0,14-0,5 – RF 7808		1	0,14-0,25	26-22	198	0,270
		2	0,25-0,5	22		
		3	0,14-0,25	26-22		
		4	0,09-0,14	26		
WZ 210 MK – RF 7851.002 – RF 7851.003 – RF 7915.004		1	0,14-0,5	26-22	198	0,270
		2	0,5-1,0	20-18		
		3	0,75-1,0	20-18		

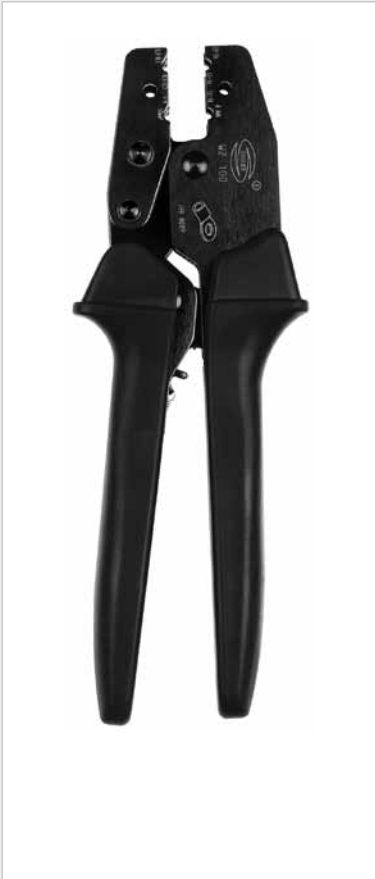


Ansetzzange

WZ 100

Hand tool

WZ 100



Zur Verarbeitung von lötfreien

- Kabelschuhen
- Parallel- und Serienverbindern
- Flachsteckhülsen und Flachsteckern
- Aderendhülsen

Merkmale

- Die Zange ist ein Grundwerkzeug mit austauschbaren Gesenken
- Das ergonomische Design der Griffe bewirkt eine sichere Handhabung
- Austauschbare Gesenke auch einsetzbar auf WZ 30 und WZ 130
- Hochfester Spezialstahl garantiert eine Mindesthaltbarkeit von 50.000 Zyklen
- Integrierte, entriegelbare Zwangssperre sichert das vollständige Crimpen

Technische Daten	
Leiterquerschnitt DIN	max. 6 mm ² (10 mm ² für Kabelschuhe je nach Gesenk)
AWG	10 (AWG 8 für Kabelschuhe je nach Gesenk)
Länge	225 mm
Breite	75 mm
Hub	10 mm
Gewicht	0,490 kg

For attaching solderless

- Terminals
- Parallel and butt splices
- Receptacles and tabs
- End splices

Main features

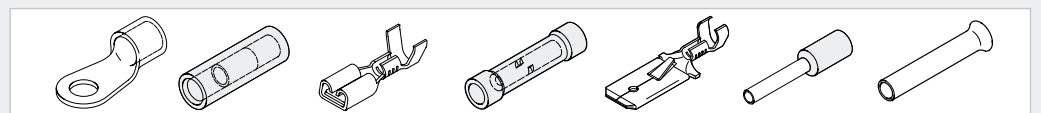
- This is a basic tool head with interchangeable die sets
- The ergonomic handle design allows for a safe handling of the tool
- Interchangeable die sets suitable for WZ 30 and WZ 130
- High tempered steel guarantees a minimum life cycle of 50.000 crimps
- Integrated, reusable safety-catch guarantees reliable crimping

Technical data	
Wire size DIN	6 mm ² max. (10 mm ² for terminals depending on die set)
AWG	10 (AWG 8 for terminals depending on die set)
Length	225 mm
Width	75 mm
Stroke Height	10 mm
Weight	0.490 kg



Die entsprechenden Einsätze und technischen Informationen entnehmen Sie bitte der Tabelle auf Seite 40 + 41.

Please choose the required dies and technical information from the chart on page 40 + 41.



Ansetzzange

WZ 30 – WZ 30 L

Hand tool

WZ 30 – WZ 30 L



Zur Verarbeitung von lötfreien

- Kabelschuhen
- Parallel- und Serienverbindern
- Flachsteckhülsen und Flachsteckern
- Aderendhülsen
- Rohrkabelschuhen

Merkmale

- Die Zange ist ein Grundwerkzeug mit austauschbaren Gesenken und Artikelführungen
- Das ergonomische Design der Griffe bewirkt eine sichere Handhabung
- Austauschbare Gesenke einsetzbar auf WZ 100 sowie WZ 130, austauschbare Artikelführung einsetzbar auf WZ 130
- Lieferbar mit kurzen oder langen Griffen
- Hochfester Spezialstahl garantiert eine Mindesthaltbarkeit von 50.000 Zyklen
- Das Linear-Crimpsystem ermöglicht eine optimale Verarbeitung
- Verbesserte Kraftübersetzung durch Verlagerung des Schwerpunktes

Technische Daten

Leiterquerschnitt DIN	max. 6 mm ² Kurze Version (10 mm ² Lange Version)
AWG	AWG 10 Kurze Version (AWG 8 Lange Version)
Länge	220 mm Kurze Version 270 mm Lange Version
Breite	70 mm
Hub	10 mm
Gewicht	0,590 kg Kurze Version 0,650 kg Lange Version



For attaching solderless

- Terminals
- Parallel and butt splices
- Receptacles and tabs
- End splices
- Cable lugs

Main features

- This is a basic tool head with interchangeable die sets and parts locating devices
- The ergonomic handle design allows for a safe handling of the tool
- Interchangeable die sets suitable for WZ 100 as well as WZ 130, interchangeable locating devices suitable for WZ 130
- Available with short and long handles
- High tempered steel guarantees a minimum life cycle of 50.000 crimps
- The linear stroke crimp system produces high-quality terminations
- Improved power transmission due to displaced center of gravity

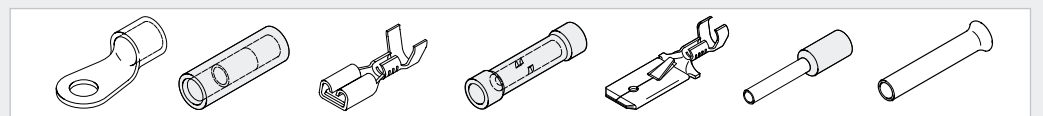
Technical data

Wire size DIN	6 mm ² max. short version (10 mm ² long version)
AWG	AWG 10 short version (AWG 8 long version)
Length	220 mm short version 270 mm long version
Width	70 mm
Stroke Height	10 mm
Weight	0.590 kg short version 0.650 kg long version



Die entsprechenden Einsätze und technischen Informationen entnehmen Sie bitte der Tabelle auf Seite 40 + 41.

Please choose the required dies and technical information from the chart on page 40 + 41.



Crimpwerkzeug

WZ 130

Crimping tool

WZ 130



Zur Verarbeitung von lötfreien

- Kabelschuhen
- Parallel- und Serienvverbindern
- Flachsteckhülsen und Flachsteckern
- Aderendhülsen
- Rohrkabelschuhen

Merkmale

- Dieser Werkzeugkopf ist ein Grundwerkzeug mit austauschbaren Gesenken und Artikelführungen
- Austauschbare Gesenke einsetzbar auf WZ 100 sowie WZ 30, austauschbare Artikelführung einsetzbar auf WZ 30
- Hochfester Spezialstahl garantiert eine Mindesthaltbarkeit von 50.000 Zyklen
- Das Linear-Crimpsystem ermöglicht eine optimale Verarbeitung

Technische Daten	
Leiterquerschnitt DIN	max. 6 mm ² (10 mm ² für Kabelschuhe je nach Gesenk)
AWG	10 (AWG 8 für Kabelschuhe je nach Gesenk)
Länge	114 mm
Breite	30 mm
Hub	10 mm
Gewicht	0,630 kg

For attaching solderless

- Terminals
- Parallel and butt splices
- Receptacles and tabs
- End splices
- Cable lugs

Main features

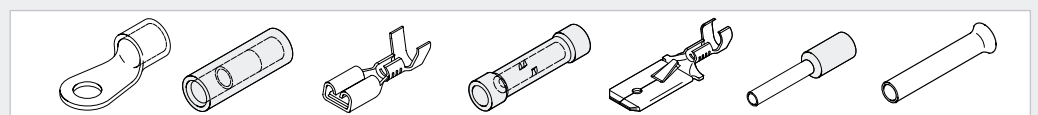
- This is a basic tool head with interchangeable die sets and parts locating devices
- Interchangeable die sets suitable for WZ 100 as well as WZ 30, interchangeable locating devices suitable for WZ 30
- High tempered steel guarantees a minimum life cycle of 50.000 crimps
- The linear stroke crimp system produces high-quality terminations

Technical data	
Wire size DIN	6 mm ² max. (10 mm ² for terminals depending on die set)
AWG	10 (AWG 8 for terminals depending on die set)
Length	114 mm
Width	30 mm
Stroke Height	10 mm
Weight	0.630 kg



Die entsprechenden Einsätze und technischen Informationen entnehmen Sie bitte der Tabelle auf Seite 40 + 41.

Please choose the required dies and technical information from the chart on page 40 + 41.



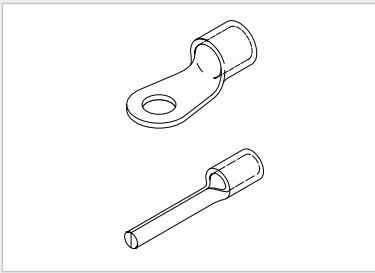
Einsätze

WZ 100 - WZ 30 - WZ 130

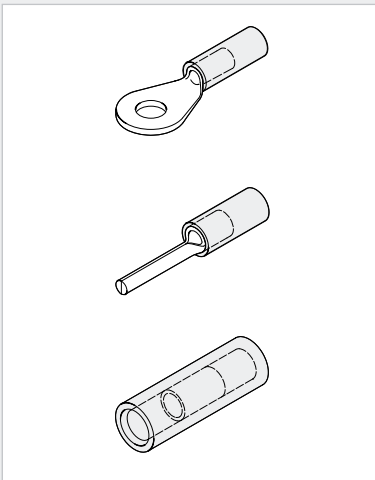
Die sets

WZ 100 - WZ 30 - WZ 130

Artikel Parts	Einsätze Die sets	Produktgruppe Product group	Leiterquer- schnitt Wire size mm ²	AWG	Mit Artikel- führung With parts locating device	Einsetzbar auf Suitable for		
						WZ 100	WZ 30	WZ 130



WZ 100-E 66	Kabelschuhe, Verbinder z. B. DIN 46230, 46234 Terminals, splices e.g. DIN 46230, 46234	0,1-0,5	26-22			●	●	●
		0,5-2,5	22-14					
		4,0-6,0	12-10					
		10,0	8					
WZ 30-10-16		10-16	8-6				●*	●
WZ 100-E 41		0,1-0,5	26-22			●	●	●



WZ 100-E 41	Kabelschuhe mit Isolation Terminals pre insulated	0,1-0,5	26-22			●	●	●
WZ 100-E 44	Kabelschuhe mit Isolation Rot, Blau, Gelb DIN 46231, 46237, 46245	0,5-1,5	20-18			●	●	●
		1,5-2,5	16-14					
WZ 30-E 44	Terminals pre insulated red, blue, yellow DIN 46231, 46237, 46245	0,5-1,5	20-18	●		●	●	●
		1,5-2,5	16-14					
		4,0-6,0	12-10					
WZ 100-111-112-113	Kabelschuhe mit Isolation Rot, Blau, Gelb, ohne Isolationsvercrimpung	0,5-1,5	20-18			●	●	●
		1,5-2,5	16-14					
		4,0-6,0	12-10					
WZ 30-111-112-113	Terminals pre insulated red, blue, yellow without insulation crimp	0,5-1,5	20-18				●	●
		1,5-2,5	16-14					
		4,0-6,0	12-10					

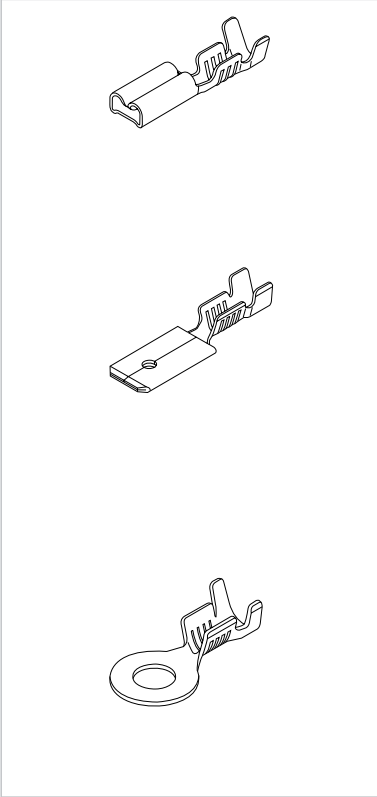
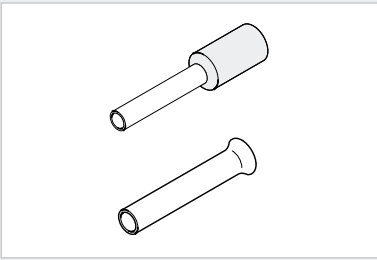
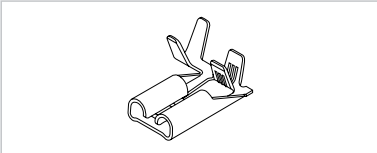
* Lange Version / Long version

Einsätze

WZ 100 - WZ 30 - WZ 130

Die sets

WZ 100 - WZ 30 - WZ 130

Artikel Parts	Einsätze Die sets	Produktgruppe Product group	Leiterquer- schnitt Wire size mm ²	AWG	Mit Artikel- führung With parts locating device	Einsetzbar auf Suitable for			
						WZ 100	WZ 30	WZ 130	
	WZ 100-E 65	Flachsteckhülsen/-messer Receptacles, tabs F 2.8-F 6.3-F 9.5 DIN 46247-46343	0,5-1,0 F6,3	20-18		•	•	•	
			1,5-2,5 F6,3	16-14					
			4-6 F6,3/9,5	12-10					
		WZ 30-E 65		0,5-1,0 F6,3	20-18	•		•	
				1,5-2,5 F6,3	16-14				
				4-6 F6,3/9,5	12-10				
				0,5-1,0 F2,8	20-18				
		WZ 100-F 2.8	Flachsteckhülsen/-messer Receptacles, tabs F 2.8 DIN 46247-46343	0,1-0,25	26-24		•	•	•
				0,25-0,5	24-22				
				0,5-1,0	20-18				
		WZ 30-F 2.8		0,1-0,25	26-24	•		•	
				0,25-0,5	24-22				
			0,5-1,0	20-18					
	WZ 100-F 4.8	Flachsteckhülsen/-messer Receptacles, tabs F 4.8 DIN 46247-46343	0,5-1,0	20-18		•	•	•	
			1,5-2,5	16-14					
			0,5-1,0	20-18	•		•	•	
	WZ 30-F 4.8		0,5-1,0	20-18	•		•		
			1,5-2,5	16-14					
	WZ 100-F 6.3	Flachsteckhülsen/-messer Receptacles, tabs F 6.3 DIN 46247-46343	0,5-1,0	20-18		•	•	•	
			1,5-2,5	16-14					
			0,5-1,0	20-18	•		•	•	
	WZ 30-F 6.3		0,5-1,0	20-18	•		•		
			1,5-2,5	16-14					
	WZ 100 RS 720X*	Krallenkabelschuhe Open barrel terminals * RS 7206/7207/7208/7209	0,22-0,50	24-22		•	•	•	
			0,75-1,00	20-18					
			1,50-2,50	16-14					
	WZ 30-AE 35	Aderendhülsen mit und ohne Isolation DIN 46228	35-50	2-0			•*	•	
	WZ 30-AE 10		End splices pre- and non insulated, DIN 46228	10-16-25	8-6-4			•*	•
	WZ 30-AE 6			0,14-6	26-10		•	•	•
	WZ 30-Fahn	Flachsteckhülsen Receptacles RS 8138 (7801)	1-2,5	18-14			•	•	

* Lange Version / Long version

Ansetzange

WZ 36

Hand tool

WZ 36



Zur Verarbeitung von lötfreien

- Kabelschuhen
- Stiftkabelschuhen
- Parallelverbindern
- Serienvbindern

mit und ohne Isolation

Merkmale

- Zwangssperre garantiert gleichbleibenden Qualitätscrimp
- Entriegelungsmöglichkeit
- Schnellvorschub
- Schneller Werkzeugwechsel
- Crimpeinsätze mit Kontrollprägung
- Auslieferung in stabiler Tragebox

Technische Daten

Leiterquerschnitt DIN	6 - 70 mm ²
AWG	8 - 2/0
Gewicht	2,0 kg
Länge	450 mm

For attaching solderless

- Terminals
- Pin terminals
- Parallel splices
- Butt splices

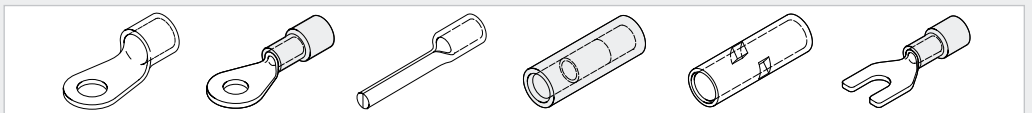
pre- and non insulated

Main features

- Safety catch guarantees uniform quality crimps
- Safety catch can be released
- Quick pre-setting device
- Fast tool change
- Crimp dies with code marks
- Supplied in solid carrier box

Technical data

Wire size DIN	6 - 70 mm ²
AWG	8 - 2/0
Weight	2,0 kg
Length	450 mm



Einsätze

WZ 36

Die sets

WZ 36

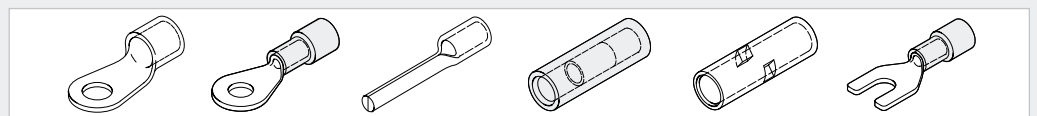


Einsätze für Verbinder ohne Isolation / Die sets for splices, non insulated

Stempel/Gesenke Plunger/Dies		Leiterquerschnitt DIN Wire size DIN mm ²	AWG	Kontrollprägung Code mark
Stempel Plunger		6 - 70	10 - 2/0	–
Gesenke Dies		10	8	10
		16	6	16
		25	4	25
		35	2	35
		16	6	16
		25	4	25
		35	2	35
		50	1	50
		10	8	10
		50	1	50
		10	6	10
		70	1/0-2/0	70

Einsätze für Verbinder mit Isolation / Die sets for splices, pre insulated

Stempel Plunger		Leiterquerschnitt DIN Wire size DIN mm ²	AWG	Anschlag Wire stop
		6 - 10	8	•
		10 - 16	6	•
		16 - 25	4	•
		25 - 35	2	•



Ansetzange

WZ 37

Hand tool

WZ 37



Zur Verarbeitung von lötfreien

- Kabelschuhen
- Stiftkabelschuhen
- Parallelverbindern
- Serienvbindern
- Rohrkabelschuhen

mit und ohne Isolation

Merkmale

- Zwangssperre garantiert gleichbleibenden Qualitätscrimp
- Entriegelungsmöglichkeit
- Schnellvorschub
- Schneller Werkzeugwechsel
- Crimpeinsätze mit Kontrollprägung
- Auslieferung in stabiler Tragebox

Technische Daten

Leiterquerschnitt DIN	6 - 150 mm ²
AWG	8 - 300 MCM
Gewicht	3,5 kg
Länge	535 mm

For attaching solderless

- Terminals
- Pin terminals
- Parallel splices
- Butt splices
- Cable lugs

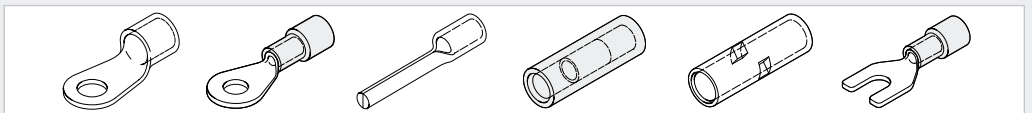
with and non insulated

Main features

- Safety catch guarantees uniform quality crimps
- Safety catch can be released
- Quick pre-setting device
- Fast tool change
- Crimp dies with code marks
- Supplied in solid carrier box

Technical data

Wire size DIN	6 - 150 mm ²
AWG	8 - 300 MCM
Weight	3,5 kg
Length	535 mm



Einsätze

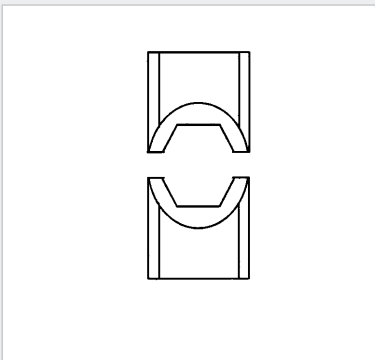
WZ 37

Die sets

WZ 37



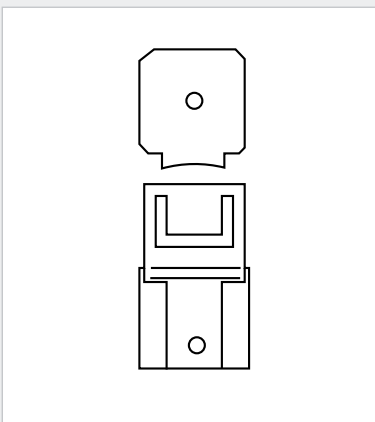
Stempel/Gesenke Plunger/Dies		Max. Leiterquerschnitt DIN Wire size DIN max. mm ²	AWG	Kontrollprägung Code mark
Stempel Plunger		6 - 70	8 - 2/0	–
		95 - 150	4/0-300 MCM	–
Gesenke Dies		10	8	10
		70	1/0-2/0	70
		16	6	16
		35	2	35
		25	4	25
		50	1	50
		95	3/0	95
		120	4/0-250 MCM	120
		150	250-300 MCM	150



Sechskantpresseinsätze für Rohrkabelschuhe und Verbinder nach DIN 48083 (Pressbreite 7 mm)

Hexagonal die sets suitable for cable lugs and splices to DIN 48083 (Crimp width 7 mm)

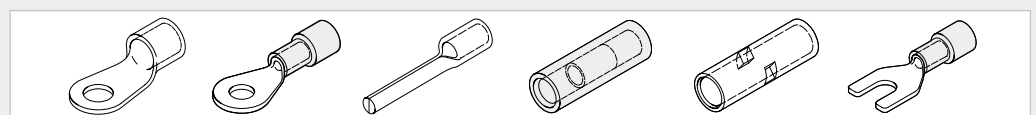
Kennziffer Code number DIN 48083	Pressbereich CU Wire range CU mm ²	Pressbereich AL Wire range AL mm ²
6	10	
8	16	10
10	25	
12	35	16-25
14	50	35
16	70	50
18	95	70
20	120	
22	150	95-120
25	185	150
28	240	185



Einsätze für Verbinder mit Isolation

Die sets for splices, pre insulated

Leiterquerschnitt DIN Wire size DIN mm ²	AWG	Anschlag Wire stop
> 6-10	8	–
> 10-16	6	–
> 16-25	4	–
> 25-35	2	–
> 35-50	1	–
> 50-70	1/0-2/0	–
> 70-95	3/0	–
> 95-120	4/0-250	–

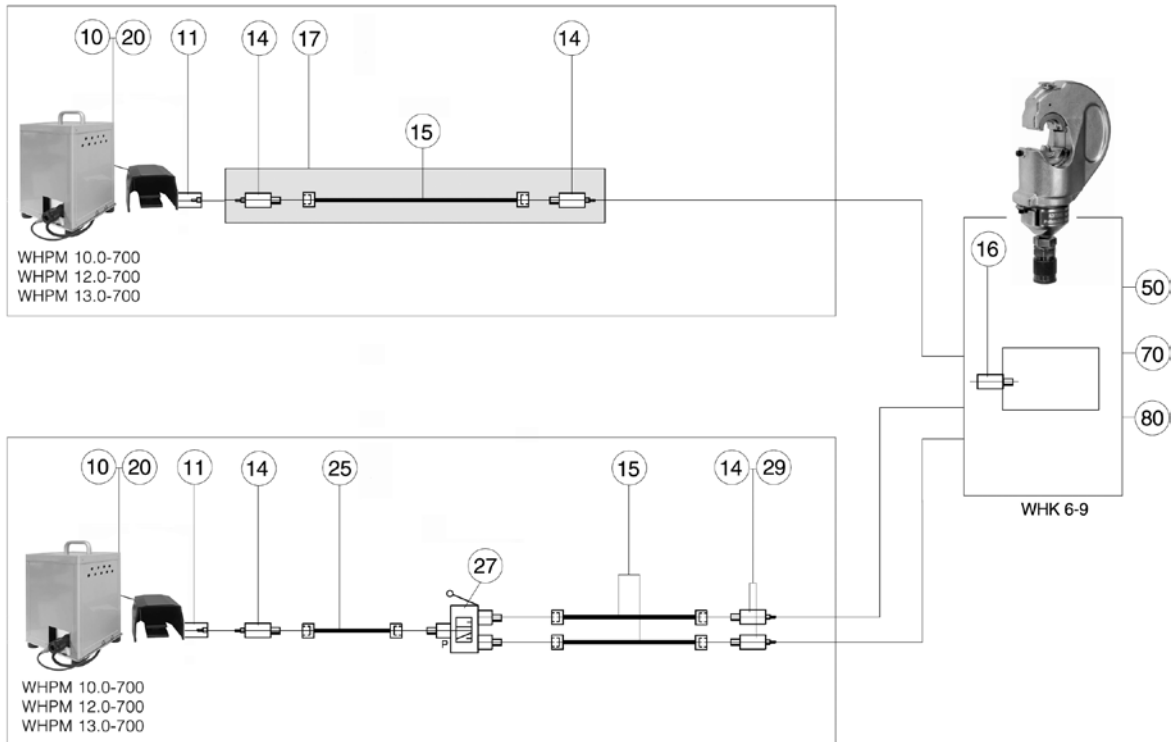


Hydraulische Ansetzgeräte

Kombinationsmöglichkeiten und Zubehör

Hydraulic tools

Variations and accessories



Position Position	Bezeichnung	Denotation	Teile-Nr. Part number
10	Hydraulikpumpe WHPM 13.0-700, 240 V/50 Hz, 700 bar incl. Pos. 11	Hydraulic pump WHPM 13.0-700, 240 V/50 Hz, 700 bar incl. pos. 11	106224
11	Verschlusskupplung G 3/8"-A	Coupling G 3/8"-A	431722
14	Verschlussnippel M14x1,5-A	Nipple M 14x1.5-A	431746
15	Hochdruckschlauch 6/2 K-1120 bar Länge 2 m	High pressure hose 6/2 k-1120 bar Length 2 m	432104
	dito Länge 3 m	dito Length 3 m	432116
	dito Länge 5 m	dito Length 5 m	432166
16	Verschlusskupplung 3/8-18 NPT-A	Coupling 3/8-18 NPT-A	431734
17	Pos. 15 incl. 2 x Pos. 14 komplett montiert	Pos. 15 incl. 2 x Pos. 14 fully assembled	423565
20	Hydraulikpumpe WHPM 10.0-700, 380 V/50 Hz, 700 bar incl. Pos. 11	Hydraulic pump WHPM 10.0-700, 380 V/50 Hz, 700 bar incl. pos. 11	446195
	Hydraulikpumpe WHPM 12.0-700, 208 V/60 Hz, 700 bar incl. Pos. 11	Hydraulic pump WHPM 12.0-700, 208 V/60 Hz, 700 bar incl. pos. 11	106207
25	Hochdruckschlauch 6/2 K-1120 bar Länge 0,6 m	High pressure hose 6/2 k-1120 bar Length 0.6 m	432178
27	Verteilerventil 700 bar, incl. Anschlüsse	Switch valve 700 bar, incl. connections	3821493
29	Gerade Verschraubung M14x1,5 A / 3/8 - 18 NPT-A	Straight crew joint M14x1.5 A / 3/8 - 18 NPT-A	3821497
50	Hydraulisches Ansetzgerät WHK 6 / incl. Pos. 16	Hydraulic tool WHK 6 / include pos. 16	211320
	Haltevorrichtung WHK 5/7	Clamp WHK 5/7	3820726
	Adapter WHK 7/6	Adaptor WHK 7/6	3821029
70	Hydraulisches Ansetzgerät WHK 8 / incl. Pos. 16	Hydraulic tool WHK 8 / include pos. 16	3816090
	Haltevorrichtung WHK 8	Clamp WHK 8	3821217
80	Hydraulisches Ansetzgerät WHK 9 / incl. Pos. 16	Hydraulic tool WHK 9 / include pos. 16	427250
	Haltevorrichtung WHK 5/7	Clamp WHK 5/7	3820726
	Adapter WHK 7/9	Adaptor WHK 7/9	3821464

Informationen zu den hydraulischen Antriebs und Ansetzgeräten entnehmen Sie bitte den Seiten 47-51.

Please choose the information of hydraulic tools, see page 47-51.

Hydraulische Antriebsgeräte

WHPM 10.0-700 / WHPM 12.0-700 / WHPM 13.0-700

Hydraulic drives

WHPM 10.0-700 / WHPM 12.0-700 / WHPM 13.0-700

Hydraulikpumpen 700 bar mit Sicherheitssteuerung und Schnellkupplung mit unterschiedlicher Spannungsversorgung

WHPM 10.0-700 = 380 V / 50 Hz

WHPM 13.0-700 = 240 V / 50 Hz

WHPM 12.0-700 = 208 V / 60 Hz

The hydraulic pumps 700 bar with safety switch and snap coupling for different power supplies

WHPM 10.0-700 = 380 V / 50 Hz

WHPM 13.0-700 = 240 V / 50 Hz

WHPM 12.0-700 = 208 V / 60 Hz



Merkmale

- Bei Verwendung von STOCKO Hydraulik-Schlauch und Verschlussystemen ist der Anschluss und schnelle Wechsel aller STOCKO-Hydraulikwerkzeuge ohne Ölverlust möglich
- Das Hydrauliksystem ist hermetisch geschlossen, das Auslaufen von Öl und Eindringen von Luftfeuchtigkeit wird verhindert
- Der Abschaltedruck ist werksseitig auf 700 bar eingestellt
- Die Pumpen sind nahezu wartungsfrei

Technische Daten

	WHPM 10.0 WHPM 12.0	WHPM 13.0
Betriebsdruck	700 bar	700 bar
Förderleistung	2,1 l/min.	1,2 l/min.
Ölmenge (nutzbar)	2,5 l (1,0 l)	1,2 l (0,8 l)
Abmessungen (LxBxH)	220 x 290 x 400 mm	250 x 250 x 350 mm
Bedienung	Sicherheitsfußschalter	Sicherheitsfußschalter
Gewicht	22 kg	17 kg

Technisches Zubehör und Kombinationsmöglichkeiten entnehmen Sie bitte der Tabelle auf Seite 46.

Main features

- By using STOCKO hydraulic hose and coupling systems connecting and quick change of all STOCKO tools is possible without loss of hydraulic fluid
- The hydraulic system is hermetically sealed; leakage of fluid and entering of humid air is being prevented
- Cut off pressure is factory set at 700 bar
- The pumps are virtually maintenance-free

Technical data

	WHPM 10.0 WHPM 12.0	WHPM 13.0
Operating pressure	700 bar	700 bar
Oil supply capacity	2,1 l/min.	1,2 l/min.
Total oil capacity (in system)	2,5 l (1,0 l)	1,2 l (0,8 l)
Dimensions (LxWxH)	220 x 290 x 400 mm	250 x 250 x 350 mm
Operation	By foot switch	By foot switch
Weight	22 kg	17 kg

Please choose accessories and possible variations from the chart on page 46.

Hydraulisches Ansetzgerät

WHK 6

Hydraulic tool

WHK 6



Zur Verarbeitung von lötfreien

- Kabelschuhen
- Stiftkabelschuhen
- Parallelverbindern
- Serienvbindern

ohne Isolation

Merkmale

- Gasdichte, homogene Verbindungen mit dem W-Crimp in Verbindung mit den Antriebsgeräten WHPM 10/13.0-700 bar
- Schneller Werkzeugwechsel
- Kleine Baumaße

Technische Daten

Leiterquerschnitt DIN	6-70 mm ²
AWG	8-2/0
Betriebsdruck	700 bar
Presskraft	60 kN
Gewicht	2,7 kg

Die entsprechenden Einsätze und technischen Informationen entnehmen Sie bitte der Tabelle auf Seite 51.

For attaching solderless

- Terminals
- Pin terminals
- Parallel splices
- Butt splices

non insulated

Main features

- Gas-tight, homogeneous terminations with the W-Crimp profiles in combination with the hydraulic drives WHPM 10/13.0-700 bar
- Quick change of tools
- Compact dimensions

Technical data

Wire size DIN	6-70 mm ²
AWG	8-2/0
Operation pressure	700 bar
Press force	60 kN
Weight	2,7 kg

Please choose the required dies and technical information from the chart on page 51.



Hydraulisches Ansetzgerät

WHK 9

Hydraulic tool

WHK 9



Zur Verarbeitung von lötfreien

- Rohrkabelschuhen
- Kabelschuhen
- Stiftkabelschuhen
- Parallelverbindern
- Serienvverbindern

mit und ohne Isolation

Merkmale

- Gasdichte, homogene Verbindungen mit dem W-Crimp in Verbindung mit den Antriebsgeräten WHPM 10/13.0-700 bar von 6-150 mm²
- Robustes Werkzeug für Dauerbelastung im Industrieinsatz
- Schneller Werkzeugwechsel
- Hohe Flexibilität durch vielseitiges Presseinsatzsortiment

Technische Daten

Leiterquerschnitt DIN	6-240 mm ²
AWG	8-500 MCM
Betriebsdruck	700 bar
Presskraft	110 kN
Abmessungen LxBxH	150x80x205 mm
Gewicht	5,9 kg

Die entsprechenden Einsätze und technischen Informationen entnehmen Sie bitte der Tabelle auf Seite 51.

For attaching solderless

- Cable lugs
- Terminals
- Pin terminals
- Parallel splices
- Butt splices
- **pre- and non insulated**

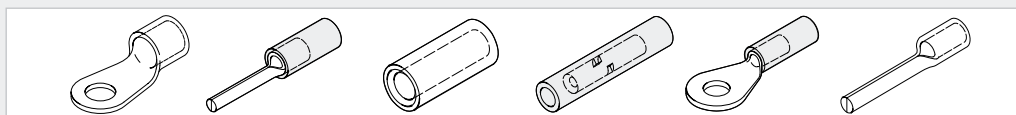
Main features

- Gas-tight, homogeneous terminations with the W-Crimp profiles in combination with the hydraulic drives WHPM 10/13.0-700 bar of 6-150 mm²
- Solid tool head for permanent use under industrial conditions
- Quick change of tools
- Highly versatile due to comprehensive range of crimp dies

Technical data

Wire size DIN	6-240 mm ²
AWG	8-500 MCM
Operating pressure	700 bar
Press force	110 kN
Dimensions LxWxH	150x80x205 mm
Weight	5,9 kg

Please choose the required dies and technical information from the chart on page 51.

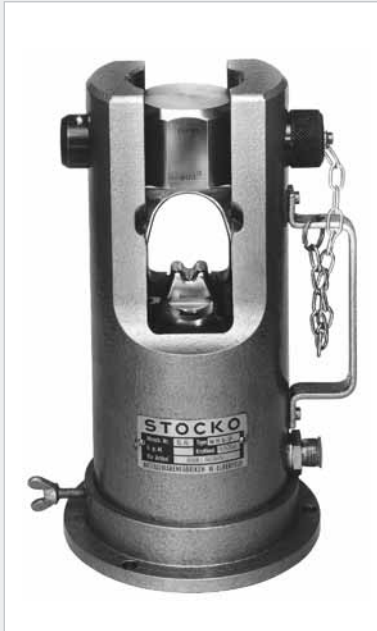


Hydraulisches Ansetzgerät

WHK 8

Hydraulic tool

WHK 8



Zur Verarbeitung von lötfreien

- Kabelschuhen
- Parallelverbindern
- Serienverbindern

ohne Isolation

Merkmale

- Gasdichte, homogene Verbindungen mit dem W-Crimp in Verbindung mit den Antriebsgeräten WHPM 10/13.0-700 bar von 185-240 mm²
- CU-Rund Verpressungen nach VDE-Bestimmungen
- Robustes Werkzeug für Dauerbelastung im Industrieinsatz
- Schneller Werkzeugwechsel

Technische Daten

Leiterquerschnitt DIN	120-300 mm ²
AWG	300-600 MCM
Betriebsdruck	700 bar
Presskraft	310 kN

Die entsprechenden Einsätze und technischen Informationen entnehmen Sie bitte der Tabelle auf Seite 51.

For attaching solderless

- Terminals
- Parallel splices
- Butt splices

non insulated

Main features

- Gas-tight, homogeneous terminations with the W-Crimp profiles in combination with the hydraulic drives WHPM 10/13.0-700 bar of 185-240 mm²
- Circular crimps for solid CU wires to VDE specification
- Solid tool head for permanent use under industrial conditions
- Quick change of tools

Technical data


Wire size DIN	120-300 mm ²
AWG	300-600 MCM
Operating pressure	700 bar
Press force	310 kN

Please choose the required dies and technical information from the chart on page 51.



Einsätze Standard Presseinsätze


Die sets Standard die sets

	Ansatzgerät	Leiter- querschnitt	AWG	Einsatzpaar mit Kontrollprägung		Einsatzpaar mit Kabelanschlag
	Tool	Wire size mm ²		Crimpamboss Gesenk	Crimpstempel	für Verbinder mit Isolation
 <p>Crimpamboss / Gesenk</p> <p>Crimpstempel</p>	WHK 6 für Verbinder ohne Isolation for splices, non insulated	6-10 10-16 16-25 25-35 35-50 50-70	8 6 4 2 1 1/0-2/0	10 16 25 35 50 70	10-16 25-35 50-70	
	WHK 9, WHPH 10 für Verbinder mit und ohne Isolation for splices, pre- and non insulated	6-10 10-16 16-25 25-35 35-50 50-70 70-95 95-120 120-150 150-185* 185-240*	8 6 4 2 1 1/0-2/0 3/0 4/0-250 MCM 250-300 MCM 300-350 MCM 350-450 MCM	10 16 25 35 50 70 95 120 150 185 240	10-16 25-35 50-70 95-150 185-240	10 16 25 35 50 70 95 120
	WHK 8 für Verbinder ohne Isolation for splices, non insulated	120-150 150-185 185-240 240-300	250-300 MCM 300-350 MCM 350-450 MCM 450-600 MCM	150 185 240 300	150 185-240 185-240 300	

* Gasdichte homogene Verbindungen nur mit WHK 8/700 bar möglich

* A gas-tight, homogeneous crimp is only possible using the WHK 8/700 bar

Sechskantpresseinsätze für Rohrkabelschuhe und Verbinder Hexagonal die sets suitable for tube terminals and splices

	Ansatzgerät/Typ	Kennziffer	Pressbereich Cu	Pressbereich AL
	Tool/Type	Code number	Wire range Cu mm ²	Wire range AL mm ²
	WHK 9, WHPH 10 für Verbinder ohne Isolation for splices, non insulated	K 8 K 10 K 12 K 14 K 16 K 18 K 20 K 22 K 25 K 28 K 32 K 34	16 25 35 50 70 95 120 150 185 240 300 -	- 16 25 35 50 70 - 95/120 150 185 240 300

Hydraulisches Ansetzgerät

WHPH 10

Hydraulic tool

WHPH 10



Zur Verarbeitung von lötfreien

- Rohrkabelschuhen
- Kabelschuhen
- Stiftkabelschuhen
- Parallelverbindern
- Serien- und Endverbindern

mit und ohne Isolation

Merkmale

- Gasdichte, homogene Verbindungen mit dem W-Crimp von 6-150 mm²
- Leichte und handliche Preßzange
- Drehbarer Presskopf um 180°
- Zweistufenkolben für Schnellvorschub
- Dekompressionshebel
- Schneller Werkzeugwechsel
- Hohe Flexibilität durch vielseitiges Presseinsatzsortiment

Technische Daten

Leiterquerschnitt DIN	6-240 mm ²
AWG	8-500 MCM
Presskraft	120 kN
Gewicht	6 kg
Länge	600 mm

Die entsprechenden Einsätze und technischen Informationen entnehmen Sie bitte der Tabelle auf Seite 54.

For attaching solderless

- Cable lugs
- Terminals
- Pin terminals
- Parallel splices
- Butt- and butt end splices

pre- and non insulated

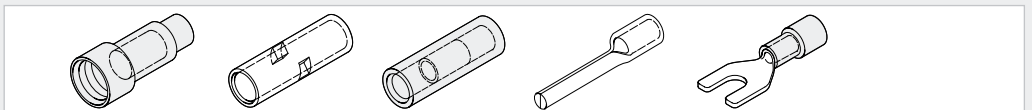
Main features

- Gas-tight, homogeneous terminations with the W-crimp profiles of 6-150 mm²
- Light-weight and handy crimp tool
- Crimp head turnable 180 degrees
- Double stroke action for pre-setting
- Decompression lever
- Quick change of tools
- Highly versatile due to comprehensive range of crimp dies

Technical data

Wire size DIN	6-240 mm ²
AWG	8-500 MCM
Crimp force	120 kN
Weight	6 kg
Length	600 mm

Please choose the required dies and technical information from the chart on page 54.



Abisolierzangen Wire strippers



WZ 5

Merkmale

Geeignet für

- Flexible, feindrähtige Leiter
- Massive Leiter bis 6 mm²
- Zweidrahtleitungen
- Telefonleitungen
- Lichtwellenleiter und Leiter mit dicken und dünnen Isolierungen

Main features

Suitable for

- Flexible, multi-stranded cable
- Solid cable up to 6 mm²
- Conductor with two inner cables
- Telephone cable
- Fibre optics and conductors with thick and thin insulation

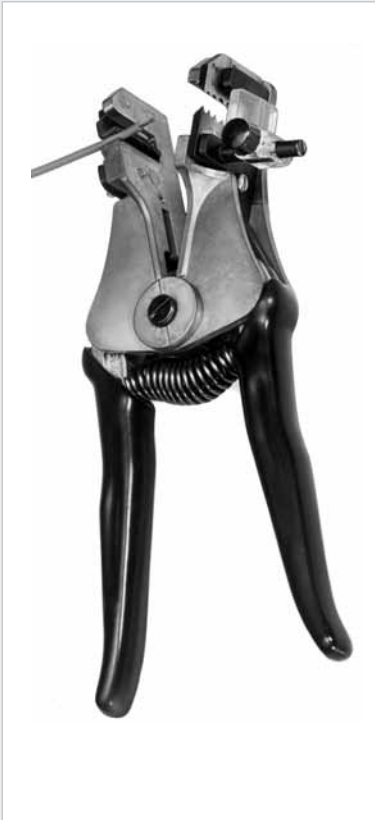
Technische Daten

Leiterquerschnitt DIN	0,1-6 mm ²
AWG	26-10
Gewicht	0,145 kg
Länge	200 mm

Technical data

Wire size DIN	0,1-6 mm ²
AWG	26-10
Weight	0,145 kg
Length	200 mm

Abisolierzangen Wire strippers



WZ 1S - WZ 1E mit Messersätzen / with sets of cutters

Merkmale

- WZ 1S Eindräftig Ø 2,3-2,8-3,8 mm
Mehrdräftig 2,5-4,0-6,0 mm²
- WZ 1E Eindräftig Ø 0,8-1,0-1,4-1,8-2,3-2,8 mm
Mehrdräftig 0,5-0,75-1,0-1,5-2,5-4,0 mm²

Main features

- WZ 1S Single strand Ø 2,3-2,8-3,8 mm
Multi strand 2,5-4,0-6,0 mm²
- WZ 1E Single strand Ø 0,8-1,0-1,4-1,8-2,3-2,8 mm
Multi strand 0,5-0,75-1,0-1,5-2,5-4,0 mm²

Technische Daten

Leiterquerschnitt DIN	0,5-6 mm ²
AWG	20-10
Gewicht	0,390 kg
Länge	175 mm

Technical data

Wire size DIN	0,5-6 mm ²
AWG	20-10
Weight	0,390 kg
Length	175 mm

Crimp-Qualitäts-Übersicht

Crimp quality chart

UL-Freigaben und eine einwandfreie Verdringung unserer Produkte sind nur dann gewährleistet, wenn die Verarbeitung auf STOCKO-Werkzeugen erfolgt.

UL approvals and correct crimping only ensured on products crimped with STOCKO applicators.

	Richtig Correct	Falsch Incorrect	Falsch Incorrect	Crimphöhen-Messung* Measuring the crimp height*
Drahtcrimp Conductor crimp		 Crimphöhe zu hoch Volumen zu klein Crimp height too high Volume too small	 Überpressung! Volumen zu klein Stempelverschleiß Over-crimped! Volume too small Worn punch	
Isolationscrimp Insulation crimp		 Volumen zu klein Volume too small	 Crimphöhe zu niedrig Volumen zu klein Crimp height too low Volume too small	
		 Volumen zu groß Volume too large		
		 Volumen zu groß Volume too large	 Crimphöhe zu hoch Volumen zu klein Crimp height too high Volume too small	
Längeneinstellung Length adjustment		 Zu weit eingelegt Isolation im Drahtcrimp Cable inserted too deep Insulation in wire crimping bucket	 Nicht weit genug eingelegt Isolation nicht sichtbar Cable inserted not deep enough Insulation invisible	

Leiterauszugskraft:

Eine Kontrollmessung ohne Isolationskralle wird mit dem entsprechenden Gerät vorgenommen.
Die Messwerte sind mit den Angaben des Crimp-Datenblattes zu vergleichen.

Tensile strength (crimped conductor)

Tension of conductor crimp to be measured with a suitable instrument (without insulation crimp).
The values obtained are to be compared with the specification of the data sheet.



*Crimphöhen-Messung

*Measuring the crimp height



Technische Informationen Technical informations

Strombelastbarkeit für isolierte Leitungen mit Kupferkern und Zuordnung der Überstromschutzorgane nach VDE 250/4.64

Current rating for copper conductors in insulated cables and appropriate fuses for overload protection to VDE 250/4.64

	Gruppe 1:	Gruppe 2:	Gruppe 3:
	Eine oder mehrere in Rohr verlegte einadrige Leitungen.	Mehradrileitungen, z. B. Mantelleitungen, Rohrdrähte, Bleimantel-Leitungen, Stegleitungen, bewegliche Leitungen.	Einadrige, frei in Luft verlegte Leitungen, wobei die Leitungen mit Zwischenraum von mindestens Leitungsdurchmesser verlegt sind, sowie einadrige Verdrahtungen in Schalt- und Verteileranlagen und Schienenverteiler.
	Group 1:	Group 2:	Group 3:
	One or several single stranded conductors layed in tubes.	Multi-stranded conductors, e. g. sheated cable, fish wire, lead-sheated cable, flexible cable.	Single-stranded aerial cable layed at a minimum distance equal to conductor diameter, single stranded wire for switchgear and distributing installations.

Leiterquerschnitt belastbarkeit Wire size mm ²	Strom- sicherung Current rating A	Strom- belastbarkeit Fuses A	Strom- sicherung Current rating A	Strom- belastbarkeit Fuses A	Strom- sicherung Current rating A	Strom- Fuses A
0,75			13	10	16	16
1	12	10	16	16	20	20
1,5	16	16	20	20	25	25
2,5	21	20	27	25	34	35
4	27	25	36	35	45	50
6	35	35	47	50	57	63
10	48	50	65	63	78	80
16	65	63	87	80	104	100
25	88	80	115	100	137	125
35	110	100	143	125	168	160
50	140	125	178	160	210	200
70	175	160	220	224	260	250
95	210	200	265	250	310	300
120	250	250	310	300	365	355
150			355	355	415	425
185			405	355	475	425
240			480	425	560	500
300			555	500	645	600
400					770	710
500					880	850

Vergleichstabellen Cross-reference lists

Übersicht der gängigen Leiter nach VDE 0250 / 4.64

Cable chart of wire sizes to VDE 0250 / 4.64 specifications

mm ²	Anzahl und Ø der Leiterdrähte No. and dia. of strands mm	Leiter-Ø Wire dia. mm max.	
0,5	1 x 0,80	0,8	
	7 x 0,30	0,9	
0,75	16 x 0,20	0,9	
	1 x 1,00	1,0	
1	7 x 0,37	1,1	
	24 x 0,20	1,2	
	1 x 1,13	1,13	
1,5	7 x 0,43	1,3	
	19 x 0,25	1,3	
	32 x 0,20	1,3	
2,5	1 x 1,38	1,38	
	7 x 0,52	1,6	
	21 x 0,30	1,6	
	30 x 0,25	1,7	
4	189 x 0,10	1,9	
	1 x 1,78	1,78	
	7 x 0,67	2,1	
	35 x 0,30	2,2	
6	50 x 0,25	2,2	
	315 x 0,10	2,2	
	1 x 2,26	2,26	
	19 x 0,52	2,7	
10	56 x 0,30	3,1	
	511 x 0,10	3,0	
	1 x 2,76	2,76	
	7 x 1,05	3,2	
16	19 x 0,64	3,3	
	84 x 0,30	3,5	
	756 x 0,10	3,7	
	1 x 3,57	3,57	
25	7 x 1,35	4,1	
	19 x 0,80	4,3	
	49 x 0,51	4,6	
	80 x 0,40	5,0	
	1197 x 0,10	4,5	
35	1 x 4,52	4,52	
	7 x 1,70	5,2	
	37 x 0,75	5,6	
	49 x 0,65	5,9	
	128 x 0,40	6,0	
50	2058 x 0,10	6,8	
	7 x 2,13	6,4	
	37 x 0,90	6,8	
	84 x 0,62	7,7	
	200 x 0,40	7,5	
70	796 x 0,20	7,6	
	3185 x 0,10	8,3	
	19 x 1,53	7,7	
	37 x 1,10	8,3	
	133 x 0,58	8,8	
100	280 x 0,40	8,7	
	1115 x 0,20	9,0	
	4459 x 0,10	10,2	
	19 x 1,83	9,2	
	61 x 1,00	9,7	
150	133 x 0,69	10,5	
	400 x 0,40	11,0	
	1592 x 0,20	10,9	
	19 x 2,17	11,0	
	61 x 1,20	11,6	
200	189 x 0,69	12,7	
	560 x 0,40	12,0	
	1427 x 0,25	12,5	
	19 x 2,52	12,8	
	61 x 1,40	13,5	
250	259 x 0,69	14,5	
	485 x 0,50	14,9	
	1936 x 0,25	14,9	
	37 x 2,03	14,5	
	61 x 1,60	15,5	
300	336 x 0,67	16,4	
	614 x 0,50	16,5	
	2445 x 0,25	16,4	
	37 x 2,26	16,2	
	392 x 0,69	19,0	
350	765 x 0,50	19,0	
	2123 x 0,30	19,3	
	37 x 2,52	18,0	
	494 x 0,69	21,0	
	944 x 0,50	21,0	
400	2618 x 0,30	21,0	
	61 x 2,24	20,5	
	627 x 0,69	23,0	
	1225 x 0,50	23,0	
	3396 x 0,30	24,0	
450	61 x 2,50	22,5	
	790 x 0,69	25,0	
	1530 x 0,50	27,0	

mm ²	Anzahl und Ø der Leiterdrähte No. and dia. of strands mm	Leiter-Ø Wire dia. mm max.	
35	19 x 1,53	7,7	
	37 x 1,10	8,3	
	133 x 0,58	8,8	
	280 x 0,40	8,7	
	1115 x 0,20	9,0	
50	4459 x 0,10	10,2	
	19 x 1,83	9,2	
	61 x 1,00	9,7	
	133 x 0,69	10,5	
	400 x 0,40	11,0	
70	1592 x 0,20	10,9	
	19 x 2,17	11,0	
	61 x 1,20	11,6	
	189 x 0,69	12,7	
	560 x 0,40	12,0	
95	1427 x 0,25	12,5	
	19 x 2,52	12,8	
	61 x 1,40	13,5	
	259 x 0,69	14,5	
	485 x 0,50	14,9	
120	1936 x 0,25	14,9	
	37 x 2,03	14,5	
	61 x 1,60	15,5	
	336 x 0,67	16,4	
	614 x 0,50	16,5	
150	2445 x 0,25	16,4	
	37 x 2,26	16,2	
	392 x 0,69	19,0	
	765 x 0,50	19,0	
	2123 x 0,30	19,3	
185	37 x 2,52	18,0	
	494 x 0,69	21,0	
	944 x 0,50	21,0	
	2618 x 0,30	21,0	
	61 x 2,24	20,5	
240	627 x 0,69	23,0	
	1225 x 0,50	23,0	
	3396 x 0,30	24,0	
	61 x 2,50	22,5	
	790 x 0,69	25,0	
300	1530 x 0,50	27,0	

Vergleichstabellen Cross-reference lists

Umrechnung des Inch Equivalents of an Inch

Umrechnung mm in Inch Converting Millimeter to Inch

Fraction inch	Decimal inch	Millimeter mm
1/64	.015625	0.397
1/32	.031250	0.794
3/64	.046875	1.191
1/16	.062500	1.588
5/64	.078125	1.984
3/32	.093750	2.381
7/64	.109375	2.778
1/8	.125000	3.175
9/64	.140625	3.572
5/32	.156250	3.969
11/64	.171875	4.366
3/16	.187500	4.763
13/64	.203125	5.159
7/32	.218750	5.556
15/64	.234375	5.953
1/4	.250000	6.350
17/64	.265625	6.747
9/32	.281250	7.144
19/64	.296875	7.541
5/16	.312500	7.938
21/64	.328125	8.334
11/32	.343750	8.731
23/64	.359375	9.128
3/8	.375000	9.525
25/64	.390625	9.922
13/32	.406250	10.319
27/64	.421875	10.716
7/16	.437500	11.113
29/64	.453125	11.509
15/32	.468750	11.906
31/64	.484375	12.303
1/2	.500000	12.700
33/64	.515625	13.097
17/32	.531250	13.494
35/64	.546875	13.891
9/16	.562500	14.288
37/64	.578125	14.684
19/32	.593750	15.081
39/64	.609375	15.478
5/8	.625000	15.875
41/64	.640625	16.272
21/32	.656250	16.669
43/64	.671875	17.066
11/16	.687500	17.463
45/64	.703125	17.859
23/32	.718750	18.256
47/64	.734375	18.653
3/4	.750000	19.050
49/64	.765625	19.447
25/32	.781250	19.844
51/64	.796875	20.241
13/16	.812500	20.638
53/64	.828125	21.034
27/32	.843750	21.431
55/64	.859375	21.828
7/8	.875000	22.225
57/64	.890625	22.622
29/32	.906250	23.019
59/64	.921875	23.416
15/16	.937500	23.813
61/64	.953125	24.209
31/32	.968750	24.606
63/64	.984375	25.003
1	1.000000	25.400

mm	inch	mm	inch
0,5	.019	26,5	1.043
0,8	.031	27	1.063
1	.039	27,5	1.083
1,1	.043	28	1.102
1,2	.047	28,5	1.122
1,5	.059	29	1.142
1,6	.063	29,5	1.161
1,8	.070	30	1.181
2	.079	30,5	1.201
2,3	.090	31	1.220
2,5	.098	31,5	1.240
2,6	.102	32	1.260
3	.118	32,5	1.280
3,2	.126	33	1.299
3,5	.138	33,5	1.319
3,6	.141	34	1.339
4	.157	34,5	1.358
4,3	.169	35	1.378
4,5	.177	35,5	1.398
5	.197	36	1.417
5,5	.216	36,5	1.437
5,8	.229	37	1.457
6	.236	37,5	1.477
6,5	.256	38	1.496
6,8	.268	38,5	1.516
7	.276	39	1.535
7,5	.295	39,5	1.555
8	.315	40	1.575
8,5	.335	40,5	1.595
9	.354	41	1.614
9,5	.374	41,5	1.634
10	.393	42	1.654
10,5	.413	42,5	1.674
11	.433	43	1.693
11,5	.453	43,5	1.713
12	.472	44	1.732
12,5	.492	44,5	1.752
13	.512	45	1.772
13,5	.532	45,5	1.792
14	.551	46	1.811
14,5	.571	46,5	1.831
15	.591	47	1.850
15,5	.610	47,5	1.870
16	.630	48	1.890
16,5	.650	48,5	1.910
17	.669	49	1.929
17,5	.689	49,5	1.949
18	.709	50	1.969
18,5	.728	50,5	1.989
19	.748	51	2.008
19,5	.768	51,5	2.028
20	.787	52	2.047
20,5	.807	52,5	2.067
21	.827	53	2.087
21,5	.847	53,5	2.107
22	.866	54	2.126
22,5	.886	54,5	2.146
23	.906	55	2.165
23,5	.925	55,5	2.185
24	.945	56	2.204
24,5	.965	69	2.716
25	.984		
25,5	1.004		
26	1.024		

Vergleichstabellen Cross-reference lists

Umrechnung der gängigen amerikanischen Leiter

Conversion table of American Wire Sizes

AWG	Circ. Mils.	A = mm ²
26	238 - 300	0,12 - 0,15
24	315 - 477	0,16 - 0,24
22	600 - 750	0,30 - 0,38
20	1000 - 1200	0,51 - 0,61
18	1600 - 1900	0,81 - 0,96
16	2400 - 2830	1,22 - 1,43
14	3830 - 4500	1,94 - 2,28
12	6100 - 6700	3,09 - 3,40
10	9000 - 13100	4,56 - 6,64
8	13200 - 16900	6,69 - 8,56
6	22800 - 30900	11,55 - 15,66

AWG	Circ. Mils.	A = mm ²
4	38900 - 49100	19,71 - 24,88
2	60100 - 66800	30,45 - 33,85
1	75800 - 84000	38,41 - 42,56
1/0	99100 - 105800	50,21 - 53,61
2/0	124900 - 133800	63,29 - 67,80
3/0	157600 - 168000	79,86 - 85,12
4/0	198700 - 212200	100,68 - 107,52
250 - 300 MCM	250000 - 300000	117 - 151
300 - 350 MCM	300000 - 350000	151 - 192
400 MCM	400000	205
500 - 600 MCM	500000 - 600000	252 - 304

AWG = American Wire Gauge

Circ. Mils.: Der Circ. Mils.-Wert eines Kreises mit d = 1 Mil. beträgt:

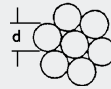
$$1 \times 1 = 1 \text{ Circ. Mil. (1 Mil. = 0,001 inch = 0,0254 mm)}$$

$$1 \text{ Circ. Mil.} = 0,0005066 \text{ mm}^2$$

$$1 \text{ mm}^2 = 1973,51 \text{ Circ. Mils.}$$

Formel zur Bestimmung des Leiterquerschnittes

$$A = \frac{d^2 \cdot \pi}{4} \times n$$



A = Leiterquerschnitt in mm²

n = Anzahl Einzeldrähte

AWG = American Wire Gauge

Circular Mil Area (CMA): Area of a circle of 1 mil diameter

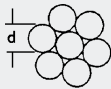
$$1 \times 1 = 1 \text{ Circ. Mil. (1 Mil. = 0.001 inch = 0.0254 mm)}$$

$$1 \text{ Circ. Mil.} = 0.0005066 \text{ mm}^2$$

$$1 \text{ mm}^2 = 1973.51 \text{ Circ. Mils.}$$

Formula to determine the wire size

$$A = \frac{d^2 \cdot \pi}{4} \times n$$



A = Wire size in mm²

n = Number of strands

Anschlussbolzen

Standard stud-bolts

DIN	USA	British Assoc.
M 2	1 = 1,9 mm	9 BA = 1,9 mm
	2 = 2,2 mm	8 BA = 2,2 mm
M 2,6	3 = 2,5 mm	7 BA = 2,5 mm
M 3	4 = 2,8 mm	6 BA = 2,8 mm
	5 = 3,2 mm	5 BA = 3,2 mm
M 3,5	6 = 3,5 mm	4 BA = 3,5 mm
M 4	8 = 4,2 mm	3 BA = 4,2 mm
M 5	10 = 4,8 mm	2 BA = 4,8 mm
M 6	12 = 5,5 mm	1 BA = 5,5 mm
	14 = 6,1 mm	0 BA = 6,1 mm
	1/4" = 6,35 mm	1/4" = 6,35 mm

DIN	USA	British Assoc.
M 8	5/16" = 7,9 mm	5/16" = 7,9 mm
M 10	3/8" = 9,5 mm	3/8" = 9,5 mm
M 12	7/16" = 11,1 mm	7/16" = 11,1 mm
	1/2" = 12,7 mm	1/2" = 12,7 mm
M 16	5/8" = 15,8 mm	5/8" = 15,8 mm
M 20	3/4" = 19,0 mm	3/4" = 19,0 mm
M 26	1" = 25,4 mm	1" = 25,4 mm

»Allgemeine Sicherheitshinweise für Steckverbinder und Kontakte«

General safety information for connectors and contacts

Die Anwendungsparameter von Steckverbindern und Kontakten werden in Datenblättern und Katalogen definiert. STOCKO-Produkte sind darauf ausgelegt, innerhalb der vorgegebenen Spezifikationen betrieben zu werden. Jede Anwendung unserer Produkte außerhalb der in den Spezifikationen zugelassenen Grenzwerte kann gefährlich sein und die Nichtbeachtung der folgenden Hinweise kann deshalb schwerwiegende Folgen haben.

Eigenschaften der eingesetzten Materialien

Verwendet werden flammgeschützte thermoplastische Isolationswerkstoffe, Kontaktmaterialien auf Kupfer- oder Stahlbasis und Oberflächenbeschichtungen aus Zinn, Nickel oder Gold. In Einzelfällen, z.B. bei kundenspezifischen Produkten, können auch andere hier nicht aufgeführte Materialien zum Einsatz kommen. Die für die jeweiligen Produkte eingesetzten Materialien können je nach Anwendung variieren und auf die spezifischen Anforderungen abgestimmt sein.

Wenn die Steckverbinder und Kontakte in den in Spezifikationen und Datenblättern angegebenen Grenzen betrieben werden, bleiben die technischen Eigenschaften langfristig stabil. Werden jedoch durch besondere Betriebsbedingungen oder im Störfall die Grenzwerte überschritten oder die Steckverbinder und Kontakte z.B. extremen Umweltbedingungen ausgesetzt, können sich die Eigenschaften der eingesetzten Materialien verändern.

Die fehlerhafte Kontaktierung eines Leiters mit ungeeigneten Werkzeugen, deformierte oder gebrochene Kontakte, Überschreitung der zulässigen Strombelastung, unvollständige Steckung der Stecker und Kontakte oder schlecht gelötete Kontakte können zu einer Überschreitung der zulässigen Grenztemperatur einer Steckverbindung oder eines Kontaktes führen. In diesen Fällen kann das Isolationsmaterial in seinen elektrischen Eigenschaften beeinträchtigt werden und bei Berührung die Gefahr eines elektrischen Schlags bestehen.

Hält eine Überhitzung über die spezifizizierte Grenztemperatur längere Zeit an, baut sich die Kontaktkraft der Federkontakte ab und Oxidschichten bilden sich auf Kontakten und Drähten. Der Kontaktwiderstand steigt dadurch an, weitere Temperaturerhöhungen sind die Folge und das Isolationsmaterial kann bis hin zur Verkohlung geschädigt werden. Auf Grund dieser thermischen Schädigung des Isolationsmaterials können sich Kriech- oder Leckströme bilden. Dabei können Flammen entstehen, die brennbares Material in der Umgebung entzünden und unter Umständen Brände auslösen.

Eine sorgfältige Behandlung von Steckverbindern und Kontakten auf dem Transport, in der Verarbeitung und in der Anwendung ist deshalb unbedingt notwendig. Beschädigungen können Gefährdungen nach sich ziehen. Vor dem Einbau sollten die Produkte deshalb geprüft und im Falle von fehlerhafter Verarbeitung oder vorhandener Beschädigung nicht weiterverwandt werden.

The suitability parameters for connectors and contacts are defined in the data sheets and catalogues. STOCKO products are designed to meet these specifications. To employ our products outside the specified parameters can be dangerous and neglecting the following information can have serious consequences.

Properties of the materials employed

Materials used are thermoplastic insulation materials, contact materials based on copper or steel, and tin, nickel or gold surface finishes. Under special circumstances, like products to customers' specification, also other materials than those mentioned may be used. The selected materials for individual products can vary, being tuned according to application.

Provided connectors and contacts are used within the specified limits of the data sheets, the technical properties will remain stable over a long period of time. If, however, these limits are exceeded due to special circumstances or faulty production or due to exposure to extreme environmental conditions, the properties of the materials may change.

The faulty termination of contact and conductor with unsuitable tools, deformed or broken contacts, excessive current load, unfinished connections of connectors and contacts or badly soldered contacts can lead to exceeding the permissible temperature range of the connector or contact. In such event the insulating material may be impaired and, if touched, the danger of electric shock may exist.

Over-heating due to exceeding the specified temperature limits over a longer period will result in a reduction of the contact force of contacts and an oxide layer will build up on contacts and conductors. The contact resistance will increase and further temperature rises will result in damaging the insulating material with the danger of charring. Creeping or leakage currents can be formed owing to the thermal damaged insulation. This may cause combustion that ignites the surrounding inflammable material and may even start a fire.

A careful handling of connectors and contacts in all stages of transport, manufacture and application is absolutely important. Damaged components can create dangers. The products, therefore, should be examined before assembly and must not be further processed, if badly terminated or defective.





Verarbeitung / Kabelbaumherstellung

Nur sorgfältig verarbeitete Steckverbinder und Kontakte erfüllen in der Anwendung die technischen Anforderungen. STOCKO-Ansetzwerkzeuge und -Maschinen sind auf die besonderen Produkteigenschaften abgestimmt. Prüfstationen überwachen die Qualitätsparameter, um eine hochwertige Verarbeitung der Steckverbinder und Kontakte sicherzustellen.

Für die Einhaltung der STOCKO-Qualitätskriterien auf Verarbeitungseinrichtungen anderer Hersteller trägt der Anwender die alleinige Verantwortung.

- Nur geschultes Personal sollte Steckverbinder und Kontakte verarbeiten.
- Bei der Verarbeitung von Steckverbindern und Kontakten müssen die STOCKO-Verarbeitungsspezifikationen berücksichtigt werden.
- Die Überwachung der produktspezifischen Qualitätsparameter muss nach STOCKO-Vorgaben erfolgen.
- Die eingesetzten Leitungen müssen von STOCKO für das jeweilige Steckverbindersystem oder den Kontakt freigegeben sein.
- Stellen Sie sicher, dass die Isolationsfähigkeit des Steckers nicht durch niederohmige Verbindungen wie Metallspäne, leitende Betriebsstoffe, lose Litzen oder leitende Verunreinigungen herabgesetzt ist, bevor die Stromkreise eingeschaltet werden.

Steckverbinder und Kontakte in der Anwendung

In der Anwendung muss sichergestellt werden, dass die Steckverbinder und Kontakte spezifikationsgemäß eingesetzt werden.

- Die bestimmungsgemäße Funktion einer steckbaren Verbindung wird nur gewährleistet, wenn die Verbindung nach den Vorgaben montiert ist.
- Die zulässige Betriebsspannung hängt von der jeweiligen Anwendung, den gültigen nationalen Bestimmungen und anderen anwendbaren Sicherheitsbestimmungen ab. Die angegebene Betriebsspannung kann deshalb nur als Anhaltswert dienen und muss mit den nationalen Bestimmungen abgeglichen werden.
- Die in den Datenblättern und Spezifikationen angegebenen Temperaturwerte sind Grenztemperaturen und dürfen in der Anwendung nicht überschritten werden.
- Eine Verschmutzung der Steckverbinder und Kontakte darf den jeweils zulässigen Verschmutzungsgrad nicht überschreiten (siehe IEC 60 664). Leitende Verschmutzungen können Kriechströme verursachen. Dabei können Flammen entstehen, die brennbares Material in der Umgebung entzünden und Brände auslösen können.
- Eingeschaltete Stromkreise dürfen nicht durch Abziehen eines Steckers unterbrochen werden. Lichtbögen, Ionisation und ein Brand kann die Folge sein.
- Die Steckverbinderkomponenten mit berührbaren Kontakten sollten nicht auf der Stromversorgungsseite eingesetzt werden, da bei ungesteckten Verbindungen die Gefahr eines elektrischen Schlags besteht.

Sonstige Hinweise

Durch den ständigen Verbesserungsprozess können sich die Produkte ändern. Abweichungen von Beschreibungen, technischen Daten und Darstellungen in den Katalogen sind deshalb möglich. Jede neue Ausgabe eines Kataloges macht vorausgehende Ausgaben ungültig.

Harness processing assembly

Carefully processed connectors and contacts alone will meet the technical requirements in usage. STOCKO assembly tools and machines are adjusted to the specific product properties. Test stations control the quality parameters to safeguard the quality in processing the connectors and contacts.

To assure the STOCKO-quality requirements on processing devices of other manufacturers the user has to take sole responsibility.

- Only trained personnel should process connectors and contacts.
- Processing connectors and contacts the STOCKO manufacturing specifications must be observed.
- Product specific quality parameters must be controlled in accordance with STOCKO instructions.
- Conductors used with the respective connector system or contact must be approved by STOCKO.
- Before switching on the electric current, make sure that the insulating properties of the connector are not compromised by low ohmic connections like metal shavings, conductive materials, lose wires or conductive impurities.

Application of connectors and contacts

When in use make sure that connectors and contacts are applied according to specification.

- The pre-determined function of a connector assembly can only be guaranteed if the connection is assembled according to instruction.
- The permissible operating voltage is subject to application, the legal national specifications and any other applicable safety requirements. The mentioned operating voltage can only serve as a guidance and must be adjusted to national requirements.
- The temperature values indicated in the data sheets are border-line temperatures and must not be surpassed under operating conditions.
- Contaminated connectors and contacts must not exceed the permissible degree of contamination (see IEC 60 664). Conductive contaminations can lead to creepage currents. They can create combustions that inflame surrounding inflammable materials and start fires.
- Switched-on circuitry must not be interrupted by pulling the plug. The result may be electric arcs, ionisation and fires.
- Connector components with touchable contacts must not be used as mains connections as unplugged connections can endanger electric shocks.

Further Information

The products can be changed due to improvements. Changes and alterations from descriptions, technical data and illustrations in the catalogues are possible. Every new catalogue will make all earlier published versions invalid.

Kontaktadressen Contact addresses

- D** Distribution / Distribution
- P** Zweigwerk / Plant
- R** Vertretung / Representation
- S** Tochtergesellschaft / Subsidiary
- SO** Vertriebsbüro / Sales Office

Deutschland / Germany

- Hauptsitz**
STOCKO Contact GmbH & Co. KG
Simonshöfchen 31
42327 Wuppertal
Tel.: +49 202 9733 - 0
Fax: +49 202 9733 - 411
E-Mail: info@stocko-contact.com
- P** STOCKO Contact GmbH & Co. KG
Olefallstr. 26
53940 Hellenthal
Tel.: +49 2482 84 - 0
Fax: +49 2482 84 - 240
E-Mail: hellenthal@stocko-contact.com
E-Mail: service-idc@stocko-contact.com

- D** BAUM electronic GmbH
Schieferstein 6
65439 Flörsheim / Main
Tel.: +49 6145 5056 - 0
Fax: +49 6145 5056 - 40
E-Mail: info@baum-electronic.de

- D** HZ GmbH
Technische Kunststoffe & Elektrische
Verbindungstechnik
Johannes-Giesser-Straße 11
71364 Winnenden-Hertmannsweiler
Tel.: +49 7195 59069 - 22
Fax: +49 7195 59069 - 29
E-Mail: mail@hz-gmbh.com

- R** Hoppe & Co. Electronic
Inhaber Hans Zeltner e.K.
Thomas-Mann-Straße 50
90471 Nürnberg
Tel.: +49 911 327175
Fax: +49 911 327141
E-Mail: info@hoppe-electronic.de

- D** zeb elektroTECHNIK GmbH
Thomas-Mann-Straße 50
90471 Nürnberg
Tel.: +49 911 323957-0
Fax: +49 911 327141
E-Mail: info@zeb-gmbh.de

- D** ETB Electronic Team
Beratungs- und Vertriebs GmbH
Wundramweg 1
31303 Burgdorf
Tel.: +49 5136 97229-0
Fax: +49 5136 972 9-39
E-Mail: info@etb-electronic.de

Australien / Australia

- D** Braemac Pty Ltd
1/59-61 Burrows Road, Alexandria
Sydney, NSW 2015 Australia
Tel.: +61 2 95506600
Fax: +61 2 95506377
E-Mail: info@braemac.com.au

Belgien und Luxemburg / Belgium and Luxembourg

- R** ATEM N.V./S.A.
Bedrijvenpark De Veert 4
B-2830 Willebroek
Tel.: +32 03 8661800
Fax: +32 03 8661828
E-Mail: info@atem.be

Brasilien, Südamerika / Brazil, South America

- SO** STOCKO do Brasil Ltda.
Av. Dr. José Bonifácio C. Nogueira 150
Galeria Plaza - Térreo
13091-611 - Campinas - SP
Brasil
Tel.: +55 19 3578-1236
Fax: +55 19 3707-1599
E-Mail: brazil@stocko-contact.com

China / China

- R** STOCKO Contact GmbH & Co. KG
c/o Wieland Electric
Trading (Shanghai) Co. Ltd.
Unit 2703 Int'l Soho City
889 Renmin Rd, Huang Pu District
PRC-Shanghai 200010
Tel.: +86 21 63555772-126
63555772-127
Fax: +86 21 6355 0090
Mobil: +86 136 36435222
E-Mail: china@stocko-contact.com

- SO** STOCKO Contact GmbH & Co. KG
#3-601, No.42 Dongshan 4th Road,
Qingdao 266100, P.R.China
Mobil: +86 139 69760609
Fax: +86 532 / 66870622
E-Mail: china@stocko-contact.com

- SO** STOCKO Contact GmbH & Co. KG
No 147-149, Changping Avenue,
Lian Guan Plaza, Room 1520,
Guangdong Province, Dongguan City,
Changping Town 523560,
P.R.China
Mobil: +86 137 1278 7427
E-Mail: china@stocko-contact.com

- SO** STOCKO Contact GmbH & Co. KG
Unit 08-1-302, No.184 Taishan Road
New district Changzhou 213022,
P.R.China
Mobil: +86 136 85216240
E-Mail: china@stocko-contact.com

- D** WG Industrial Control Equipment
Suit. 22, No. 328, Hengyong RD
Jiading District
201806 Shanghai, P.R.China
Tel.: +86 21 34533671
Fax: +86 21 34311361
E-Mail: sales@wg-ind.com

Dänemark / Denmark

- R** MATECH SYSTEMS A/S
D Ankelbovej 6
7190 Billund
Denmark
Tel.: +45 75 338949
Fax: +45 75 338946
E-Mail: info@matechsystems.dk

Estland, Lettland, Litauen / Estonia, Latvia, Lithuania

- R** Adcontact/Gammeter
Paldiski mnt 31
EE - 76606 Keila, Harjumaa
Tel.: +372 671 2251
Fax: +372 671 2253
Mobile: +372 50 89343
E-Mail: info@gammeter.ee

- R** Adcontact AB Filial I Finland
GAMMETER
Vehnämlyllykatu 6
FIN-33560 Tammerfors
Finland
Tel.: +358 3 3802211
Fax: +358 3 3802244
E-Mail: info@gammeter.fi

Frankreich / France

- S** STOCKO CONTACT Eurl
7, Route d'Eichhoffen
CS 40017 Andlau
67145 - BARR Cedex
Tel.: +33 388 585858
Fax: +33 388 585888
E-Mail: andlau@stocko-contact.com

- R** M. Roland DOTIGNY
4 Rue Rougette
60240 Liancourt St Pierre
Tel.: +33 3 44479168
Fax: +33 3 44479168
E-Mail: roland.dotigny@stocko-contact.com
(Parisienne, Ouest, Normandie, Nord)

- R** CONNECT-SYSTEMES
D 31, Impasse de la Balme
69800 Saint-Priest
Tel.: +33 4 78901315
Fax: +33 4 78906332
E-Mail: commercial@connect-systemes.fr
(Rhône-Alpes, Sud, Centre, Est)

Griechenland / Greece

- R** S. SAKELLIOU & CO O.E.
Manufacturer's Agents
15B Konstantinidou str.
K. Patissia 104 45 - Athens
Tel.: +30 2 108322611
Fax: +30 2 108325444
E-Mail: sasta@on.gr

Großbritannien / Great Britain

- D** Cabletrix Ltd.
9/10 James Watt Close
Drayton Field Industrial Estate
Daventry, Northants NN11 8QU, UK
Tel.: +44 1327 876769
Fax: +44 1327 300130
E-Mail: sales@cabletrix.co.uk

- D** J-Tronics Ltd
1 Granger Avenue
Acomb
York, YO26 5LF, UK
Tel.: +44 1904 795690
Fax: +44 1904 790887
E-Mail: julie@j-tronics.co.uk
If you need a design partner
for harnesses contact:
gareth@j-tronics.co.uk

- D** New Force Ltd
Fair Crest
Conghurst Lane
Hawkhurst
Cranbrook
Kent
TN18 5DZ
Tel.: 01580 752014
E-Mail: sales@new-force.co.uk

Indien, Sri Lanka, VAE / India, Sri Lanka, UAE

- D** AURO CONTROLS PRIVATE LIMITED
Florina Apartment, 6th Floor,
Survey No. 2/1/7, Erandwane,
Pune 411004 INDIA
Tel.: +912025465915
E-Mail: sales@aurocontrols.com

Indonesien / Indonesia

- D** PT. Esecodharma Permai
Green Sedayu Biz Park Daan Mogot
JL. Raya Daan Mogot KM.18
Blok DM-2 No.18, Jakarta Barat, 11840
Tel.: +62 21 5696 8822
Fax: +62 21 5696 8811
E-Mail: eseco-mkt@eseco.co.id

Irland, Republik / Irland, Republik of

- D** Cabletrix Ltd.
9/10 James Watt Close
Drayton Field Industrial Estate
Daventry, Northants NN11 8QU, UK
Tel.: +44 1327 876769
Fax: +44 1327 300130
E-Mail: sales@cabletrix.co.uk

Italien / Italy

- R** KLEMI Contact Srl
D Via G. Marcora, 13
I-20097 San Donato Milanese (Mi)
Tel.: +39 02 55606101
Fax: +39 02 55607134
E-Mail: klemi@klemi-contact.com

Japan / Japan

- SO** STOCKO CONTACT GmbH & Co.KG
c/o Wieland Electric Co., Ltd.
Nisso No. 16 Bldg. 3-8-8
Shin-Yokohama Kohoku-ku Yokohama
222-0033 Japan
Tel.: +81-45-473-5085
Fax: +81-45-470-5408
E-Mail: japan@stocko-contact.com

Kanada / Canada

- R** WIELAND Electric Inc.
2889 Brighton
Road Oakville, Ontario L6H 6C9
Tel.: +1 905 829 8414
Toll Free: +1 800-WIELAND
Fax: +1 905 829 8413
E-Mail: oakville@wielandinc.com

Kontaktadressen Contact addresses

- (D)** Distribution / Distribution
- (P)** Zweigwerk / Plant
- (R)** Vertretung / Representation
- (S)** Tochtergesellschaft / Subsidiary
- (SO)** Vertriebsbüro / Sales Office

Korea / Korea

- (D)** Sam Tra International
Hoseo Venture Tower 609 Ho
319 Gasan-dong
Geumcheon-gu, Seoul 153-711
Korea
Tel.: +82 2 26275625
Fax: +82 2 26275629
E-Mail: sales@samtra.co.kr

Kroatien, Slowakei, Slowenien, Tschechien Croatia, Slovakia, Slovenia, Czech Rep.

(via Codico Partner)

- (D)** CODICO GmbH
Zwingenstraße 6-8
A-2380 Perchtoldsdorf
Tel.: +43 01 86305-0
Fax: +43 01 86305-5000
E-Mail: office@codico.com

Malaysia / Malaysia

- (D)** C.T.M. Industries Sdn. Bhd
(Penang Office)
14 & 16 Lorong Nagasari 4,
Kawasan Perusahaan Prai,
13600 Prai, Malaysia.
Tel: +60 4 397 9202
Fax: +60 4 397 9155
E-Mail: pg-ctm@ese-group.com

- (D)** C.T.M. Industries Sdn. Bhd
(Kuala Lumpur Office)
Suite 719, Blk B2,
Leisure Commerce Square,
No. 9, Jalan PJS 8/9,
46150 Petaling Jaya,
Selangor Darul Ehsan, Malaysia.
Tel: +60 3 7875 3212
Fax: +60 3 7875 3302
Email: pg-ctm@ese-group.com

Mexiko / Mexico

- (SO)** STOCKO CONTACT GmbH & Co. KG
Sales Office Texas
El Paso
Cell: +1 915 309 5363
E-Mail: Mexico@stocko-contact.com

Niederlande

- (D)** AVT Industrial Components
Freddy van Riemsdijkweg 7
5657 EE Eindhoven
Tel.: +31 40 2088088
Fax.: +31-40-2088099
E-Mail: sales@avtic.com

Norwegen / Norway

- (R)** Adcontact/Gammeter
(D) P.O. Box 246 Skøyen
N-0213 Oslo
Tel.: +47 22417700
Fax: +47 22417701
E-Mail: info@adcontact.se

Österreich / Austria

- (D)** CODICO GmbH
Zwingenstraße 6-8
A-2380 Perchtoldsdorf
Tel.: +43 01 86305-0
Fax: +43 01 86305-5000
E-Mail: office@codico.com

Philippinen / Philippines

- (D)** C.T.P. Industries, Inc
Unit # 1001 Primeland Tower,
2218 Market Street,
Madrigal Business Park, Ayala Alabang,
Muntinlupa City, Philippines 1771
Tel: +63 2 245 0632 / 245 0639
Fax: +63 2 836 7968
E-Mail: admin@ctp.com.ph

Polen / Poland

- (R)** EVOLTEC Tomasz Pawlowski
ul. Bekasów 63/65
(D) 02-803 Warszawa
Tel.: +48 22 550 27 40-44
Tel.: +48 22 550 27 47
Fax: +48 22 550 27 45
E-Mail: info@evoltec.pl

Portugal / Portugal

- (R)** E. Kramer, LDA.
AP. 3096
Leça da Palmeira
P-4456 Matosinhos
Tel.: +351 022 9964585
Fax: +351 022 9964588
E-Mail: e.kramer@ekramer.pt

Russland / Russia

- (D)** CE Engineering
Krasnokazarmennaya 3 build 5
Moscow 111250
Russia
Tel.: +7 495 2563541
Fax: +7 495 9671561
E-Mail: info@faston.ru
- (D)** ELCO Group LLC
13A, Building 4, Structure 4
Varshavskoye Shosse
Moscow 115230
Tel.: +7 495 9818516
Fax: +7 495 7750255
E-Mail: info@elcogroup.ru

Weißrussland / Belarus

- (D)** FEK Company
29b, Pushkina pr-t
220115 Minsk
Belarus
Tel.: +375 17 2102189
Fax: +375 17 2102189
E-Mail: info@fek.by

Schweden / Swede

- (R)** **(D)** Adcontact/Gammeter
Ursviksv. 127B
P.O. Box 7044
S-17407 Sundbyberg
Tel.: +46 8 4453600
Fax: +46 8 4453610
E-Mail: info@adcontact.se

Schweiz / Switzerland

- (R)** AWAG Elektrotechnik AG
(D) Sandbühlstrasse 2
CH-8604 Volketswil
Tel.: +41 044 9081919
Fax: +41 044 9081999
E-Mail: info@awag.ch

Singapur / Singapore

- (SO)** STOCKO Contact GmbH & Co. KG
Liaison Office Singapur
Blk 5, Rivervale Crescent
08-05 Singapore 545084
Mobile: +65 91 832131
E-Mail: singapore@stocko-contact.com

- (D)** C.T.S. Industries Pte Ltd
47 Kaki Bukit Place,
Eunos Techpark,
Singapore 416225
Tel: +65 6276 3328
Fax: +65 6276 3336
E-Mail: sales_cts@ese.com.sg

- (D)** Seap Trading Pte. Ltd.
16 New Industrial Road # 05-02
Hudson Techno Centre
Singapore 536204
Tel.: +65 6345 1788
Fax: +65 6348 6116
E-Mail: info@seaptrading.com.sg

Spanien / Spain

- (SO)** STOCKO CONTACT GmbH & Co. KG
Vertriebsbüro Spanien
F. Riús i Tauler, 19-3°
E-08850 Gavà (Barcelona)
Tel.: +34 936 627188
Fax: +34 936 627188
Mobil: +34 676 490974
E-Mail: spain@stocko-contact.com

- (D)** TC Componentes, S.L.
Cami de Can Calders,6 12-G
E-08173 Sant Cugat del Vallès
Barcelona
Tel.: +34 93 590 28 30
Fax: +34 93 590 02 67
E-Mail: info@tc-componentes.es

Südafrika / South Africa

- (R)** APT Advanced Product Technology (PTY)
LTD.
Strijdom Park, Randburg
P.O. Box 832
Ferndale 2160
Tel.: +27 11 7926010
Fax: +27 11 7929879
E-Mail: craig@aptsa.co.za

Thailand / Thailand

- (D)** ST Global Industries Co., Ltd.
36 Moo 4, Tambon Pimpha
Amphur Bangpakong
Chachoengsao, 24130
Thailand
Tel: +66 38 595983
Fax: +66 38 595363
E-Mail: stglobal@st-global.co.th

Türkei / Turkey

- (SO)** STOCKO CONTACT GmbH & Co. KG
Istanbul Liaison Office
Atakoy 11. Kism, Cigdem D Blok, D:33
34158 Istanbul / TURKIYE
Tel.: +90 212 6618710
Fax: +90 212 6618720
E-Mail: info@stockotr.com

Ungarn / Hungary

- (R)** CZINEGE és FIAI Kft.
(D) Pesti ucta 36,
H-5100 - Jászberény
Tel.: +36 057 500190
Fax: +36 057 500191
E-Mail: czinege@czinege.hu

USA / USA

- (SO)** STOCKO CONTACT GmbH & Co. KG
Sales Office Illinois
Buffalo Grove
Cell: +1 630 518 5089
E-Mail: USA@stocko-contact.com

- (SO)** Sales Office North Carolina
Charlotte
Cell: +1 704 654 9548
E-Mail: USA@stocko-contact.com

- (SO)** Sales Office Texas
El Paso
Cell: +1 915 309 5363
E-Mail: USA@stocko-contact.com

Vietnam / Vietnam

- (D)** C.T.S. Industries (Indochina) Co., Ltd
(Hanoi Head Office)
165 Thai Ha Street, Lang Ha Ward,
Song Hong Land Office Building,
Unit 2, 5th Floor,
Dong Da District, Hanoi, Vietnam
Tel: +84 4 3203 2999
Fax: +84 4 3201 2999
E-Mail: sales@ctsindochina.com.vn

- (D)** C.T.S. Industries (Indochina) Co., Ltd
(Ho Chi Minh Branch Office)
5th Floor, Mekong Tower,
235 - 241 Cong Hoa Street.,
Tan Binh District,
Ho Chi Minh City, Vietnam
Tel: +84 8 3600 0826
Fax: +84 8 6281 6568
E-Mail: sales@ctsindochina.com.vn

STOCKO CONTACT GmbH & Co. KG

Simonshöfchen 31
D-42327 Wuppertal

Tel. +49 202 9733 - 0
Fax +49 202 9733 - 411

E-Mail info@stocko-contact.com
Internet www.stocko-contact.com

Ein Unternehmen der Wieland Gruppe
A Member of the Wieland Group



Wuppertal / Deutschland

Andlau / Frankreich

Hellenthal / Deutschland



Ref. Nr. 378392
Printed in Germany 01 / 17

